



Przeznaczenie produktu

Sonda

Seria produktu

CGL125

**Podłączenia**

Typ zacisków

Gwintowany pręt  
z nakrętką

**Warunki otoczenia**

Temperatura

Temperatura pracy

maks. °C +180

Maksymalne ciśnienie robocze

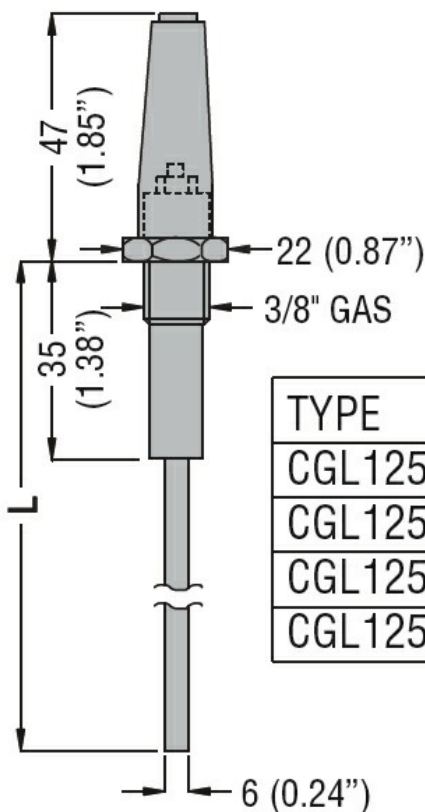
bar 10

**Obudowa**

Masa

g 126

**Wymiary**



TYPE	L
CGL125 3	327 (12.87")
CGL125 5	500 (19.68")
CGL125 7	700 (27.56")
CGL125 10	1000 (39.37")

**Certyfikaty i zgodność**

Zgodność

/

Certyfikaty

EAC

**Klasyfikacja ETIM**

ETIM 8,0

EC010106 -  
Czujnik poziomego  
cieczy