



Przeznaczenie produktu Sonda
Seria produktu SN1

Podłączenia

Typ zacisków Śruba

Przekrój poprzeczny przewodu

IEC

maks. mm² 2.5

Warunki otoczenia

Temperatura

Temperatura pracy

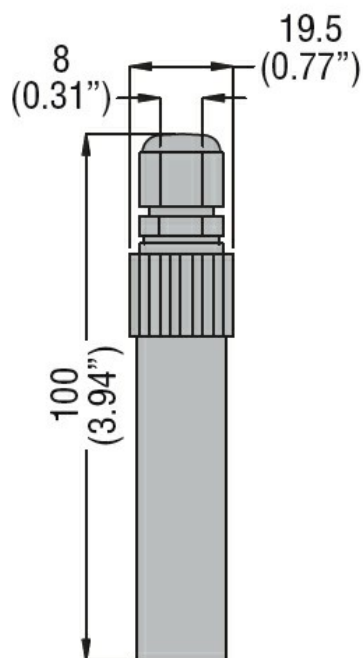
maks. °C +60

Obudowa

Masa

g 50

Wymiary



Certyfikaty i zgodność

Zgodność

/

Certyfikaty

EAC

Klasyfikacja ETIM

ETIM 8,0

EC001447 -
Przełącznik
kontrolny poziomu
(cieczy)