



Level control relay for emptying function. Single voltage. Modular version - KIT LVMKIT20  
Svuotamento

Denominazione del prodotto

Tipo  
Funzione

**Alimentazione ausiliaria**

Tipologia di alimentazione Singola tensione

Tensione nominale di alimentazione ausiliaria Us  
AC

min	VAC	220
max	VAC	240

Campo di funzionamento tensione 0.85...1.1 Us

Frequenza nominale Hz 50/60

Potenza assorbita max VA 3.5

Potenza massima dissipata W 1.8

**Caratteristiche di uscita**

Numero di sonde applicabili Nr. 3

Tipo sonde Sonde e portaelettrodi: SN1 / SCM / CGL / PS31 / PS3S o similari

Tensione in uscita per le sonde 7.5 VAC

Sensibilità kΩ 2.5...50 regolabile

**Tempi di ritardo**

Tempo di intervento s ≤0.6

Tempo di rispistino s ≤0.75

**Uscite a relè**

Numero di relè Nr. 1

Stato del relè Normalmente eccitato, diseccitati allo sgancio

Configurazione contatti 1 contatto in scambio

Tensione di funzionamento nominale AC (IEC) VAC 250

Massima tensione di commutazione VAC 400

Corrente convenzionale termica in aria libera Ith IEC A 8

Designazione secondo UL/CSA e IEC/EN 60947-5-1 B300

Durata elettrica (con carico nominale) cycles 10<sup>5</sup>

Durata meccanica cycles 30x10<sup>6</sup>

**Segnalazioni**

Segnalaz.	1 green LED for power on 1 red LED for relay state
-----------	--

Funzioni	
3 sonde di rilevamento (MIN, MAX e COM)	Si
5 sonde di rilevamento (MIN1, MAX1, MIN2, MAX2 e COM)	No
Sensibilità regolabile: 2,5...50k $\Omega$	Si
Sensibilità regolabile: 2,5...100k	No
Sensibilità regolabile: 2,5...200k	No
Fondo scala di sensibilità impostabile 25-50-100-200 k $\Omega$	No
Regolazione separata sensibilità sonde di MAX (rilevamento schiuma)	No
Funzione di svuotamento	Si
Funzione di riempimento	No
Funzione di svuotamento con allarme MIN e/o MAX	No
Funzione di riempimento con allarme MIN e/o MAX	No
Funzione di svuotamento con comando di scambio pompe	No
Funzione di riempimento con comando di scambio pompe	No
Funzione di riempimento serbatoio svuotamento pozzo e allarme	No
Selettore d'impostazione svuotamento-riempimento	No
Selettore d'impostazione per 5 diverse	No
Scambio motori	No

Conessioni	
Attacchi tipo	A vite
Coppia di serraggio terminali	max Nm 0.8 max lbin 7
Sezione conduttori	
AWG/Kcmil	min AWG 24 max AWG 12
IEC	min mm <sup>2</sup> 0.2 max mm <sup>2</sup> 4

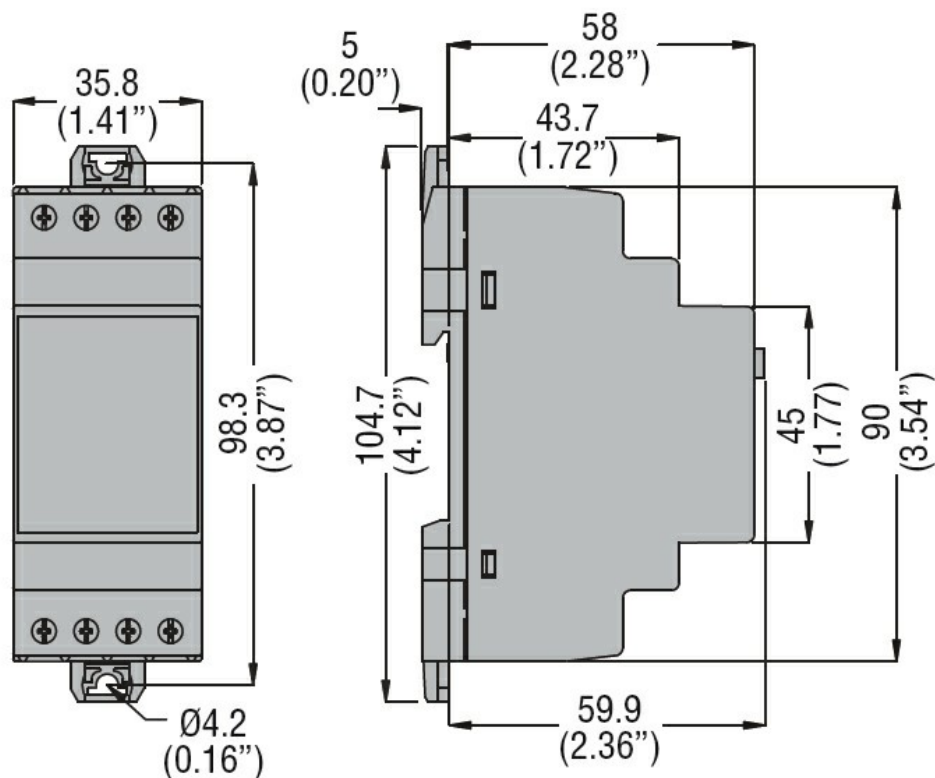
Isolamenti	
Tensione nominale di isolamento $U_i$	V 415
Tensione nominale di tenuta ad impulso ( $U_{imp}$ )	kV 6
Tensione di tenuta alla frequenza di esercizio	kV 4
Doppio isolamento alimentazione / relè / sonde	VAC $\leq 250$

Condizioni ambientali	
Temperatura	
Temperatura di impiego	min °C -20 max °C +60
Temperatura di stoccaggio	min °C -30 max °C +80

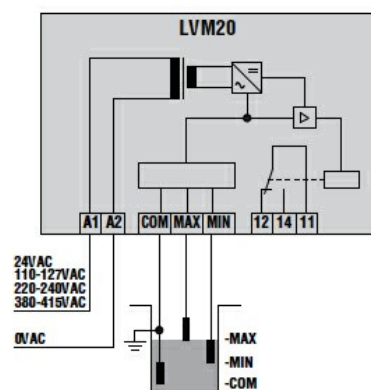
Custodia	
Esecuzione	Modular DIN rail mounting
N° di moduli	2
Materiale	Poliammide autoestingente

Montaggio	Guida DIN 35mm (IEC / EN 60715) o tramite viti con clip estraibili	
Grado di protezione (IEC)	IP40 frontale; IP20 sui terminali	
Dimensioni (L x A x P)	mm	35.8 x 104.7 x 64.9
Peso prodotto	g	215

**Dimensioni**



**Schemi elettrici**



**Omologazioni e conformità**

**Conformità**

- CSA C22.2 n° 14
- IEC/EN 60255-5
- IEC/EN 61000-6-2
- IEC/EN 61000-6-3
- UL508

**Omologazioni**

/

Classificazione ETIM

ETIM 8.0

EC001447 - Relè  
di monitoraggio  
del livello di  
riempimento