



Denominazione del prodotto

Tipo

Funzione

Controlli di livello
funzioni multiple.
Monotensione.
Versione
modulare
LVM40
Multifunzione:
svuotamento con
allarmi,
riempimento con
allarme,
svuotamento con
scambio pompe,
riempimento con
scambio pompe,
riempimento
serbatoio e
svuotamento
pozzo con
allarme

Alimentazione ausiliaria

Tipologia di alimentazione Singola tensione

Tensione nominale di alimentazione ausiliaria Us
AC

min	VAC	110
max	VAC	127

Campo di funzionamento tensione 0.85...1.1 Us

Frequenza nominale Hz 50/60

Potenza assorbita max VA 4.5

Potenza massima dissipata W 2.8

Caratteristiche di uscita

Numero di sonde applicabili Nr. 5

Tipo sonde

Sonde e
portaelettrodi:
SN1 / SCM / CGL
/ PS31 / PS3S o
similari

Tensione in uscita per le sonde 10 Vpp

Sensibilità kΩ 2.5...200
adjustable

Tempi di ritardo

Tempo di intervento s 1

Tempo di rispistino s 1

Ritardo intervento sonde 1...10s

Uscite a relè

Numero di relè Nr. 2

Stato del relè	Normalmente eccitato, diseccitati allo sgancio		
Configurazione contatti	1 contatto in scambio e 1 normalmente aperto NA		
Tensione di funzionamento nominale AC (IEC)	VAC	250	
Massima tensione di commutazione	VAC	400	
Corrente convenzionale termica in aria libera Ith IEC	A	8	
Designazione secondo UL/CSA e IEC/EN 60947-5-1	B300		
Durata elettrica (con carico nominale)	cycles	10 ⁵	
Durata meccanica	cycles	30x10 ⁶	

Segnalazioni

Segnalaz.	1 green LED indicator for power on 2 red LEDs for relay state 2 red LEDs for probe state		
-----------	--	--	--

Funzioni

3 sonde di rilevamento (MIN, MAX e COM)	No		
5 sonde di rilevamento (MIN1, MAX1, MIN2, MAX2 e COM)	Si		
Sensibilità regolabile: 2,5...50k Ω	No		
Sensibilità regolabile: 2,5...100k	No		
Sensibilità regolabile: 2,5...200k	Si		
Fondo scala di sensibilità impostabile 25-50-100-200 k Ω	Si		
Regolazione separata sensibilità sonde di MAX (rilevamento schiuma)	Si		
Funzione di svuotamento	Si		
Funzione di riempimento	Si		
Funzione di svuotamento con allarme MIN e/o MAX	Si		
Funzione di riempimento con allarme MIN e/o MAX	Si		
Funzione di svuotamento con comando di scambio pompe	Si		
Funzione di riempimento con comando di scambio pompe	Si		
Funzione di riempimento serbatoio svuotamento pozzo e allarme	Si		
Selettore d'impostazione svuotamento-riempimento	No		
Selettore d'impostazione per 5 diverse	Si		
Scambio motori	No		

Conessioni

Coppia di serraggio terminali	max	Nm	0.8
	max	Ibin	7
Sezione conduttori	AWG/Kcmil	min	AWG 24
		max	AWG 12
	IEC	min	mm ² 0.2
		max	mm ² 4

Isolamenti

Tensione nominale di isolamento Ui	V	415
Tensione nominale di tenuta ad impulso (Uimp)	kV	6
Tensione di tenuta alla frequenza di esercizio	kV	4

Doppio isolamento alimentazione / relè / sonde VAC ≤250

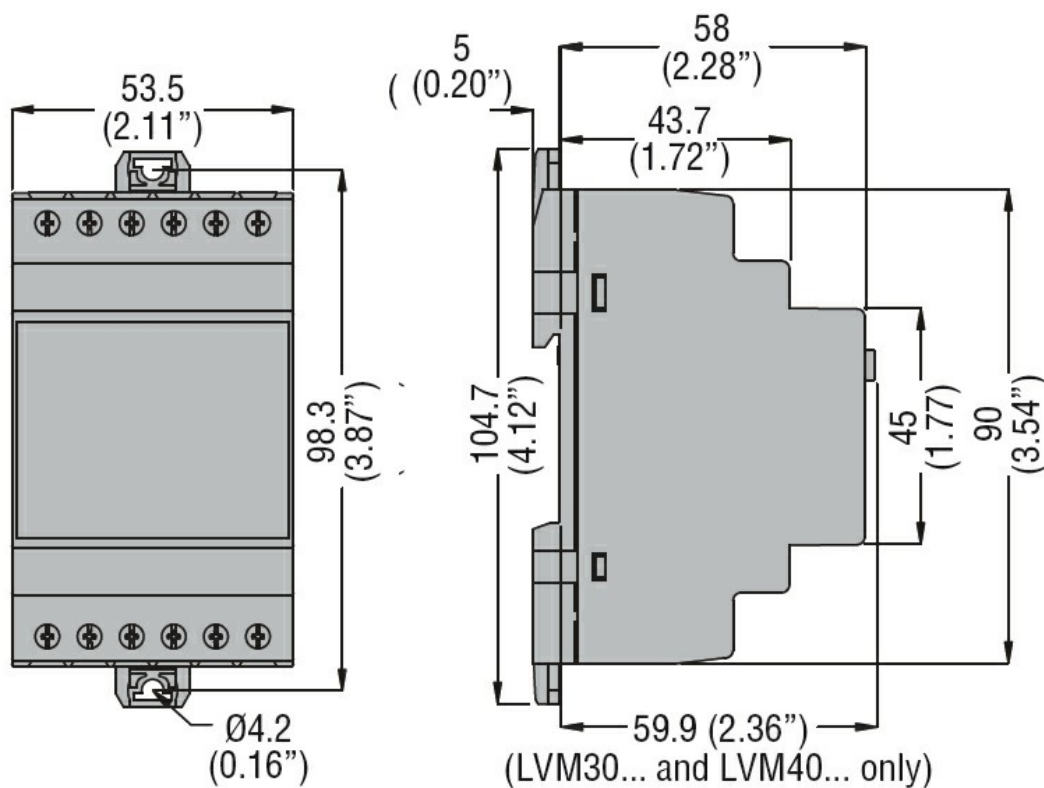
Condizioni ambientali

Temperatura	Temperatura di impiego	min	°C	-20
		max	°C	+60
	Temperatura di stoccaggio	min	°C	-30
		max	°C	+80

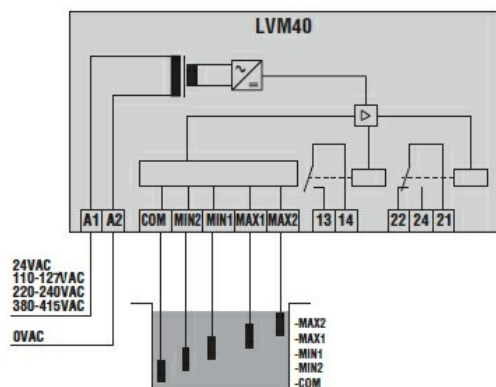
Custodia

Esecuzione	Modular DIN rail mounting
N° di moduli	3
Materiale	Poliammide autoestinguente
Montaggio	Guida DIN 35mm (IEC / EN 60715) o tramite viti con clip estraibili
Grado di protezione (IEC)	IP40 frontale; IP20 sui terminali
Dimensioni (L x A x P)	mm 53.5 x 104.7 x 64.9
Peso prodotto	g 278

Dimensioni



Schemi elettrici



Omologazioni e conformità

Conformità

CSA C22.2 n° 14

IEC/EN 60255-5

IEC/EN 61000-6-2

IEC/EN 61000-6-3

UL508

Omologazioni

cULus

EAC

Classificazione ETIM

ETIM 8.0

EC001447 - Relè
di monitoraggio
del livello di
riempimento