



Controlli di livello per funzione di svuotamento o riempimento. Bitensione. Versione modulare LVM30 Svuotamento o riempimento

Denominazione del prodotto

Tipo

Funzione

**Alimentazione ausiliaria**

Tipologia di alimentazione	Doppia tensione	
Tensione nominale di Us	110... 127VAC/380... 415VAC	
Campo di funzionamento tensione	0.85...1.1 Us	
Frequenza nominale	Hz	50/60
Potenza assorbita max	VA	5.5
Potenza massima dissipata	W	2.8

**Caratteristiche di uscita**

Numero di sonde applicabili	Nr.	3
Tipo sonde	Sonde e portaelettrodi: SN1 / SCM / CGL / PS31 / PS3S o similari	
Tensione in uscita per le sonde	7.5 VAC	
Sensibilità	kΩ	2.5...50 regolabile

**Tempi di ritardo**

Tempo di intervento	s	1
Tempo di rispistino	s	1
Ritardo intervento sonde	OFF...10s	

**Uscite a relè**

Numero di relè	Nr.	2
Stato del relè	Normalmente eccitato, diseccitati allo sgancio	
Configurazione contatti	2 contatti in scambio	
Tensione di funzionamento nominale AC (IEC)	VAC	250
Massima tensione di commutazione	VAC	400
Corrente convenzionale termica in aria libera Ith IEC	A	8
Designazione secondo UL/CSA e IEC/EN 60947-5-1	B300	
Durata elettrica (con carico nominale)	cycles	10 <sup>5</sup>
Durata meccanica	cycles	30x10 <sup>6</sup>

### Segnalazioni

Segnalaz.	1 green LED for power on 1 red LED for relay state
-----------	--

### Funzioni

3 sonde di rilevamento (MIN, MAX e COM)	Si
5 sonde di rilevamento (MIN1, MAX1, MIN2, MAX2 e COM)	No
Sensibilità regolabile: 2,5...50k Ω	Si
Sensibilità regolabile: 2,5...100k	No
Sensibilità regolabile: 2,5...200k	No
Fondo scala di sensibilità impostabile 25-50-100-200 k Ω	No
Regolazione separata sensibilità sonde di MAX (rilevamento schiuma)	No
Funzione di svuotamento	Si
Funzione di riempimento	Si
Funzione di svuotamento con allarme MIN e/o MAX	No
Funzione di riempimento con allarme MIN e/o MAX	No
Funzione di svuotamento con comando di scambio pompe	No
Funzione di riempimento con comando di scambio pompe	No
Funzione di riempimento serbatoio svuotamento pozzo e allarme	No
Selettore d'impostazione svuotamento-riempimento	Si
Selettore d'impostazione per 5 diverse	No
Scambio motori	No

### Conessioni

Attacchi tipo	A vite			
Coppia di serraggio terminali	max	Nm	0.8	
	max	Ibin	7	
Sezione conduttori	AWG/Kcmil	min	AWG	24
		max	AWG	12
	IEC	min	mm <sup>2</sup>	0.2
		max	mm <sup>2</sup>	4

### Isolamenti

Tensione nominale di isolamento Ui	V	415
Tensione nominale di tenuta ad impulso (Uimp)	kV	6
Tensione di tenuta alla frequenza di esercizio	kV	4
Doppio isolamento alimentazione / relè / sonde	VAC	≤250

### Condizioni ambientali

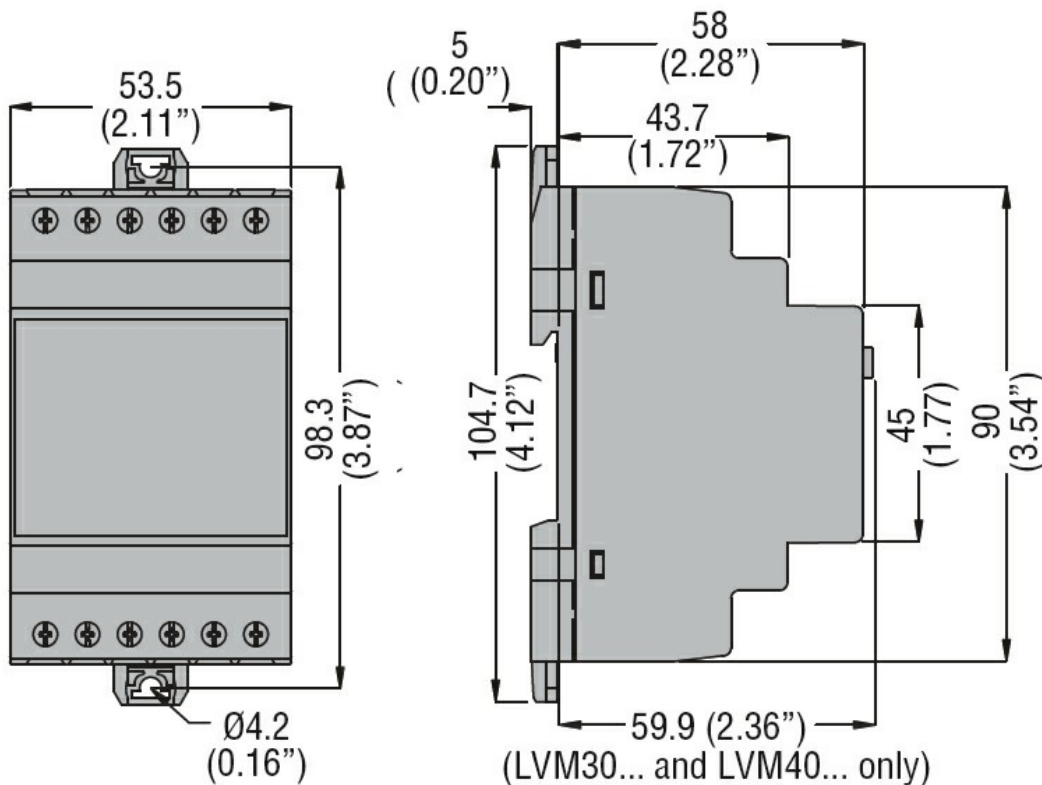
Temperatura	Temperatura di impiego	min	°C	-20
		max	°C	+60
	Temperatura di stoccaggio	min	°C	-30
		max	°C	+80

### Custodia

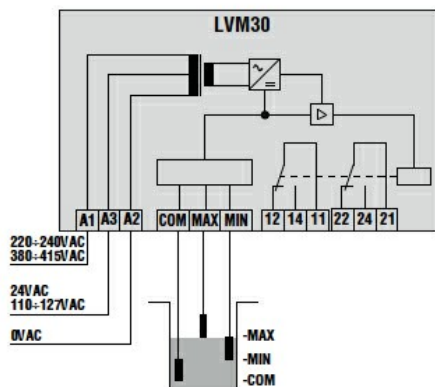
Esecuzione	Modular DIN rail mounting
N° di moduli	3

Materiale	Poliammide autoestinguente	
Montaggio	Guida DIN 35mm (IEC / EN 60715) o tramite viti con clip estraibili	
Grado di protezione (IEC)	IP40 frontale; IP20 sui terminali	
Dimensioni (L x A x P)	mm	53.5 x 104.7 x 64.9
Peso prodotto	g	315

### Dimensioni



### Schemi elettrici



### Omologazioni e conformità

#### Conformità

CSA C22.2 n° 14  
IEC/EN 60255-5  
IEC/EN 61000-6-2  
IEC/EN 61000-6-3

---

UL508

---

Omologazioni

cULus  
EAC

---

**Classificazione ETIM**

ETIM 8.0

EC001447 - Relè  
di monitoraggio  
del livello di  
riempimento