



Controlli di livello per funzione di svuotamento. Monotensione. Versione modulare LVM20 Svuotamento

Denominazione del prodotto

Tipo

Funzione

**Alimentazione ausiliaria**

Tipologia di alimentazione

Singola tensione

Tensione nominale di alimentazione ausiliaria Us  
AC

min	VAC	220
max	VAC	240

Campo di funzionamento tensione

0.85...1.1 Us

Frequenza nominale

Hz 50/60

Potenza assorbita max

VA 3.5

Potenza massima dissipata

W 1.8

**Caratteristiche di uscita**

Numero di sonde applicabili

Nr. 3

Tipo sonde

Sonde e portaelettrodi: SN1 / SCM / CGL / PS31 / PS3S o similari

Tensione in uscita per le sonde

7.5 VAC

Sensibilità

kΩ 2.5...50 regolabile

**Tempi di ritardo**

Tempo di intervento

s ≤0.6

Tempo di rispistino

s ≤0.75

**Uscite a relè**

Numero di relè

Nr. 1

Stato del relè

Normalmente eccitato, diseccitati allo sgancio

Configurazione contatti

1 contatto in scambio

Tensione di funzionamento nominale AC (IEC)

VAC 250

Massima tensione di commutazione

VAC 400

Corrente convenzionale termica in aria libera Ith IEC

A 8

Designazione secondo UL/CSA e IEC/EN 60947-5-1

B300

Durata elettrica (con carico nominale)

cycles 10<sup>5</sup>

Durata meccanica

cycles 30x10<sup>6</sup>

**Segnalazioni**

Segnalaz.	1 green LED for power on 1 red LED for relay state
-----------	--

### Funzioni

3 sonde di rilevamento (MIN, MAX e COM)	Si
5 sonde di rilevamento (MIN1, MAX1, MIN2, MAX2 e COM)	No
Sensibilità regolabile: 2,5...50k $\Omega$	Si
Sensibilità regolabile: 2,5...100k	No
Sensibilità regolabile: 2,5...200k	No
Fondo scala di sensibilità impostabile 25-50-100-200 k $\Omega$	No
Regolazione separata sensibilità sonde di MAX (rilevamento schiuma)	No
Funzione di svuotamento	Si
Funzione di riempimento	No
Funzione di svuotamento con allarme MIN e/o MAX	No
Funzione di riempimento con allarme MIN e/o MAX	No
Funzione di svuotamento con comando di scambio pompe	No
Funzione di riempimento con comando di scambio pompe	No
Funzione di riempimento serbatoio svuotamento pozzo e allarme	No
Selettore d'impostazione svuotamento-riempimento	No
Selettore d'impostazione per 5 diverse	No
Scambio motori	No

### Conessioni

Attacchi tipo	A vite
Coppia di serraggio terminali	max Nm 0.8 max lbin 7

Sezione conduttori			
	AWG/Kcmil	min	AWG 24
		max	AWG 12
	IEC	min	mm <sup>2</sup> 0.2
		max	mm <sup>2</sup> 4

### Isolamenti

Tensione nominale di isolamento $U_i$	V	415
Tensione nominale di tenuta ad impulso ( $U_{imp}$ )	kV	6
Tensione di tenuta alla frequenza di esercizio	kV	4
Doppio isolamento alimentazione / relè / sonde	VAC	$\leq 250$

### Condizioni ambientali

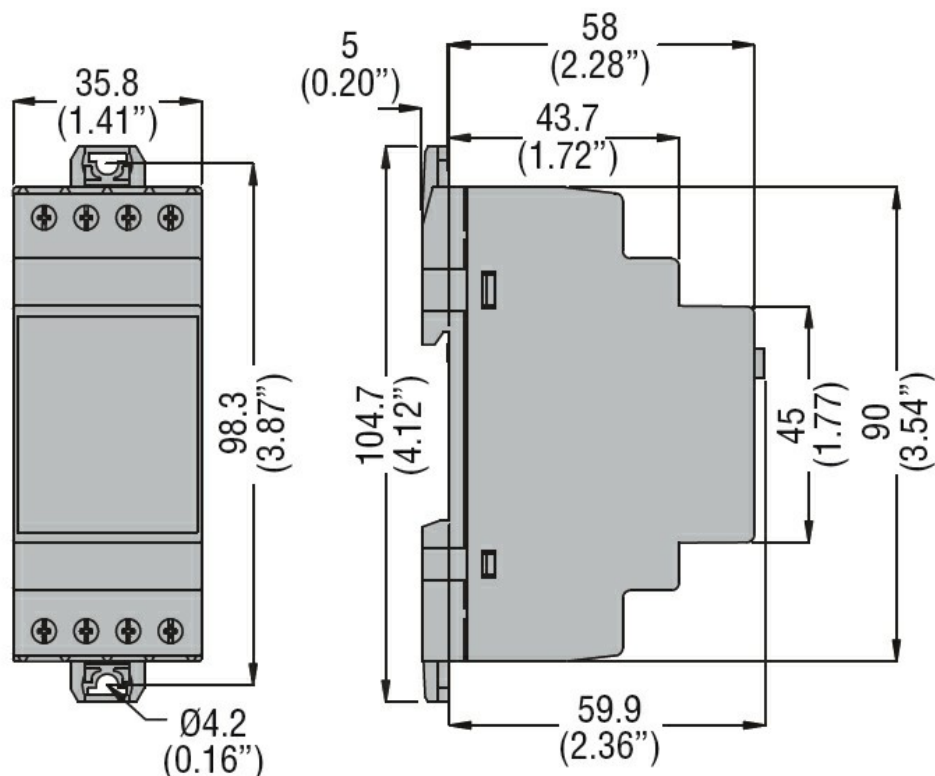
Temperatura			
	Temperatura di impiego	min	$^{\circ}C$ -20
		max	$^{\circ}C$ +60
	Temperatura di stoccaggio	min	$^{\circ}C$ -30
		max	$^{\circ}C$ +80

### Custodia

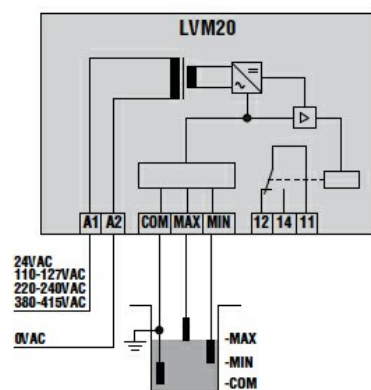
Esecuzione	Modular DIN rail mounting
N° di moduli	2
Materiale	Poliammide autoestinguente

Montaggio	Guida DIN 35mm (IEC / EN 60715) o tramite viti con clip estraibili	
Grado di protezione (IEC)	IP40 frontale; IP20 sui terminali	
Dimensioni (L x A x P)	mm	35.8 x 104.7 x 64.9
Peso prodotto	g	215

### Dimensioni



### Schemi elettrici



### Omologazioni e conformità

#### Conformità

CSA C22.2 n° 14.

IEC/EN 60255-5

IEC/EN 61000-6-2

IEC/EN 61000-6-3

UL508

#### Omologazioni

cULus

---

EAC

Classificazione ETIM

ETIM 8.0

EC001447 - Relè  
di monitoraggio  
del livello di  
riempimento