



Controlli di livello
per funzione di
svuotamento.
Monotensione.
Versione
modulare
LVM20
Svuotamento

Denominazione del prodotto

Tipo

Funzione

Alimentazione ausiliaria

Tipologia di alimentazione

Singola tensione

Tensione nominale di alimentazione ausiliaria Us
AC

min VAC 24

Campo di funzionamento tensione

0.85...1.1 Us

Frequenza nominale

Hz 50/60

Potenza assorbita max

VA 3.5

Potenza massima dissipata

W 1.8

Caratteristiche di uscita

Numero di sonde applicabili

Nr. 3

Tipo sonde

Sonde e
portaelettrodi:
SN1 / SCM / CGL
/ PS31 / PS3S o
similari

Tensione in uscita per le sonde

7.5 VAC

Sensibilità

kΩ 2.5...50
regolabile

Tempi di ritardo

Tempo di intervento

s ≤0.6

Tempo di rispistino

s ≤0.75

Uscite a relè

Numero di relè

Nr. 1

Stato del relè

Normalmente
eccitato,
diseccitati allo
sgancio

Configurazione contatti

1 contatto in
scambio

Tensione di funzionamento nominale AC (IEC)

VAC 250

Massima tensione di commutazione

VAC 400

Corrente convenzionale termica in aria libera Ith IEC

A 8

Designazione secondo UL/CSA e IEC/EN 60947-5-1

B300

Durata elettrica (con carico nominale)

cycles 10⁵

Durata meccanica

cycles 30x10⁶

Segnalazioni

Segnalaz.	1 green LED for power on 1 red LED for relay state
-----------	--

Funzioni

3 sonde di rilevamento (MIN, MAX e COM)	Si
5 sonde di rilevamento (MIN1, MAX1, MIN2, MAX2 e COM)	No
Sensibilità regolabile: 2,5...50k Ω	Si
Sensibilità regolabile: 2,5...100k	No
Sensibilità regolabile: 2,5...200k	No
Fondo scala di sensibilità impostabile 25-50-100-200 k Ω	No
Regolazione separata sensibilità sonde di MAX (rilevamento schiuma)	No
Funzione di svuotamento	Si
Funzione di riempimento	No
Funzione di svuotamento con allarme MIN e/o MAX	No
Funzione di riempimento con allarme MIN e/o MAX	No
Funzione di svuotamento con comando di scambio pompe	No
Funzione di riempimento con comando di scambio pompe	No
Funzione di riempimento serbatoio svuotamento pozzo e allarme	No
Selettore d'impostazione svuotamento-riempimento	No
Selettore d'impostazione per 5 diverse	No
Scambio motori	No

Conessioni

Attacchi tipo	A vite
Coppia di serraggio terminali	max Nm 0.8 max lbin 7

Sezione conduttori			
AWG/Kcmil	min	AWG	24
	max	AWG	12
IEC	min	mm ²	0.2
	max	mm ²	4

Isolamenti

Tensione nominale di isolamento Ui	V	415
Tensione nominale di tenuta ad impulso (Uimp)	kV	6
Tensione di tenuta alla frequenza di esercizio	kV	4
Doppio isolamento alimentazione / relè / sonde	VAC	≤250

Condizioni ambientali

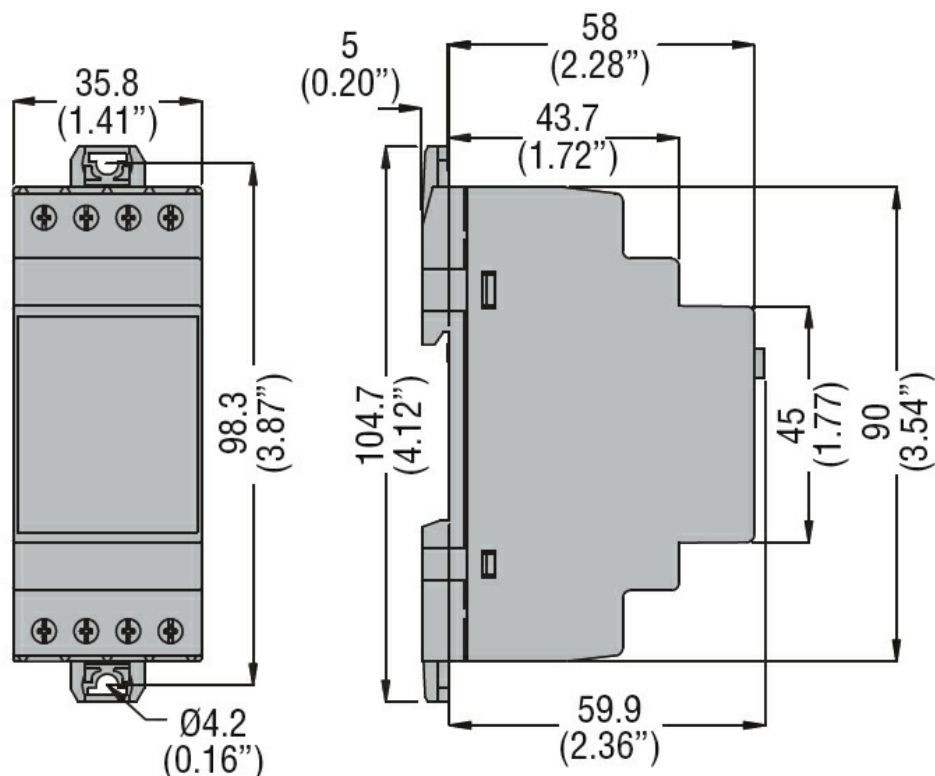
Temperatura	Temperatura di impiego	min °C	-20
		max °C	+60
	Temperatura di stoccaggio	min °C	-30
		max °C	+80

Custodia

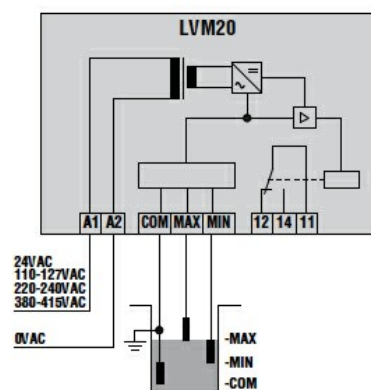
Esecuzione	Modular DIN rail mounting
N° di moduli	2
Materiale	Poliammide autoestingente

Montaggio	Guida DIN 35mm (IEC / EN 60715) o tramite viti con clip estraibili
Grado di protezione (IEC)	IP40 frontale; IP20 sui terminali
Dimensioni (L x A x P)	mm 35.8 x 104.7 x 64.9
Peso prodotto	g 215

Dimensioni



Schemi elettrici



Omologazioni e conformità

Conformità

CSA C22.2 n° 14.

IEC/EN 60255-5

IEC/EN 61000-6-2

IEC/EN 61000-6-3

UL508

Omologazioni

cULus

EAC

Classificazione ETIM

ETIM 8.0

EC001447 - Relè
di monitoraggio
del livello di
riempimento