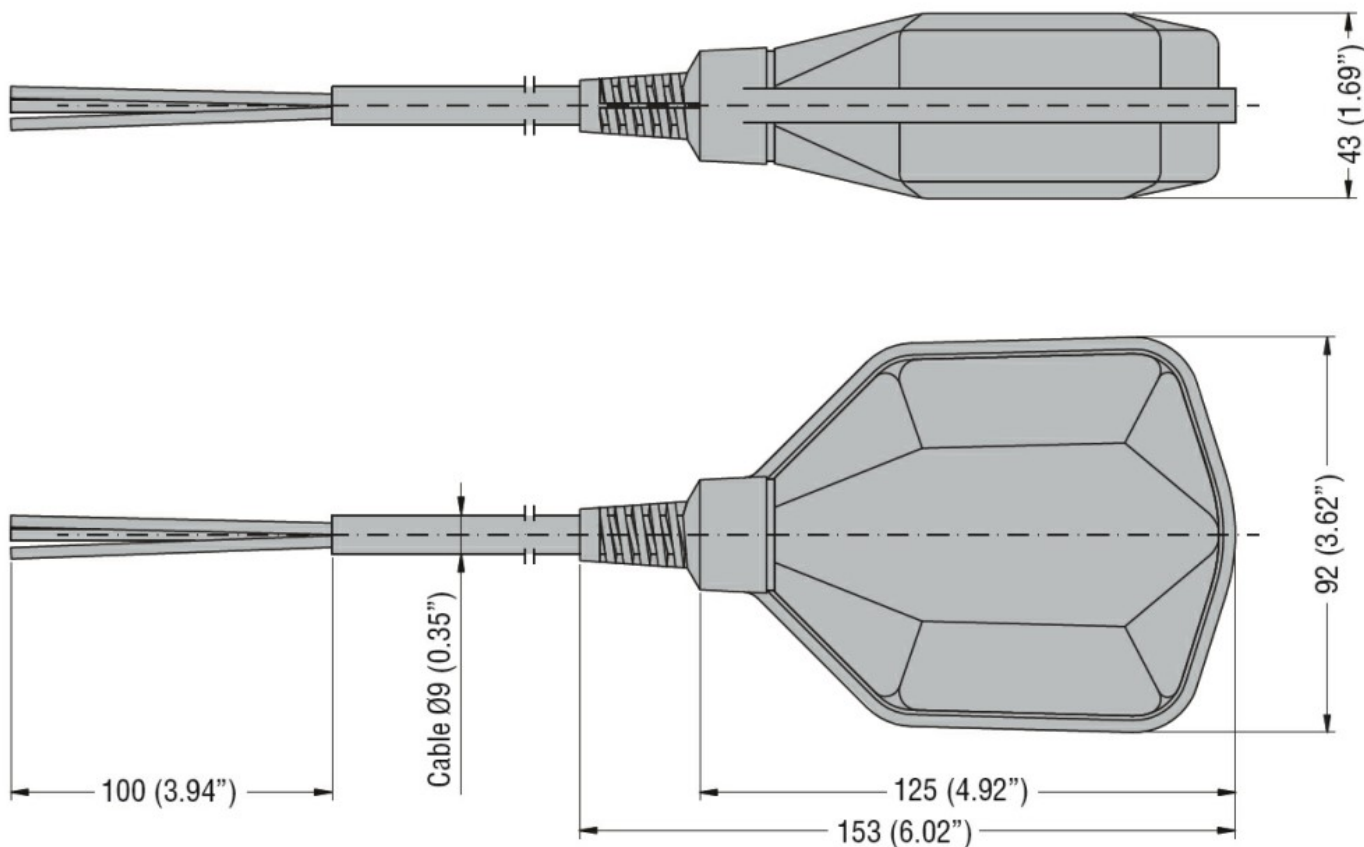




Denominazione del prodotto	Regolatori di livello a galleggiante per acque chiare LVFSN1		
Tipo	Svuotamento o riempimento		
Funzione			
<b>Contrappesi</b>			
Contrappeso	Esterno (fornito con regolatore di livello a galleggiante)		
Angolo di attivazione	45°		
<b>Uscite a relè</b>			
Numero di relè	Nr.	1	
Configurazione contatti	1 contatto in scambio		
Tensione di funzionamento nominale AC (IEC)	VAC	250	
Portata contatti	AC1 10A 250VAC AC15 8A 250VAC		
<b>Conessioni</b>			
Lunghezza massima del cavo	m / ft	15	
<b>Condizioni ambientali</b>			
Temperatura	Temperatura di impiego		
	max	°C	+50
	Temperatura di stoccaggio		
	max	°C	80
Pressione massima	bar	3	
Profondità massima	m	30	
<b>Custodia</b>			
Materiale del cavo	Neoprene H07 RN-F3X1		
Materiale del corpo galleggiante	Polipropilene		
Grado di protezione (IEC)	IP68		
Peso prodotto	g	2080	
<b>Dimensioni</b>			



**Omologazioni e conformità**

Conformità

IEC/EN 60730-1  
 IEC/EN 60730-2-15

Omologazioni

TÜV-SUD

**Classificazione ETIM**

ETIM 8.0

EC001447 - Relè  
 di monitoraggio  
 del livello di  
 riempimento