



Denominazione del prodotto

Tipo

Funzione

Regolatori di livello a galleggiante per acque scure  
LVFSN1  
Svuotamento o riempimento

### Contrappesi

Contrappeso	Interno
Angolo di attivazione	15°

### Uscite a relè

Numero di relè	Nr.	1
Configurazione contatti		1 contatto in scambio
Tensione di funzionamento nominale AC (IEC)	VAC	250
Portata contatti		AC1 10A 250VAC AC15 4A 250VAC

### Conessioni

Lunghezza massima del cavo	m / ft	20
----------------------------	--------	----

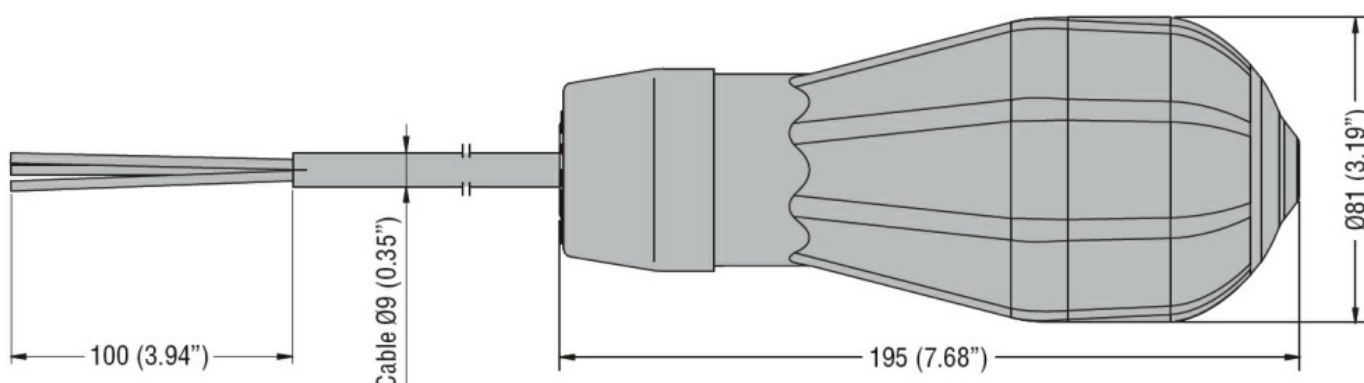
### Condizioni ambientali

Temperatura	Temperatura di impiego	max	°C	+40
	Temperatura di stoccaggio	max	°C	+80
Pressione massima		bar		5
Profondità massima		m		50

### Custodia

Materiale del cavo	Neoprene H07 RN-F3X1	
Materiale del corpo galleggiante	Polipropilene	
Grado di protezione (IEC)	IP68	
Peso prodotto	g	3060

### Dimensioni



**Omologazioni e conformità**

Conformità

IEC/EN 60730-1

IEC/EN 60730-2-15

Omologazioni

TÜV-SUD

**Classificazione ETIM**

ETIM 8.0

EC001447 - Relè  
di monitoraggio  
del livello di  
riempimento