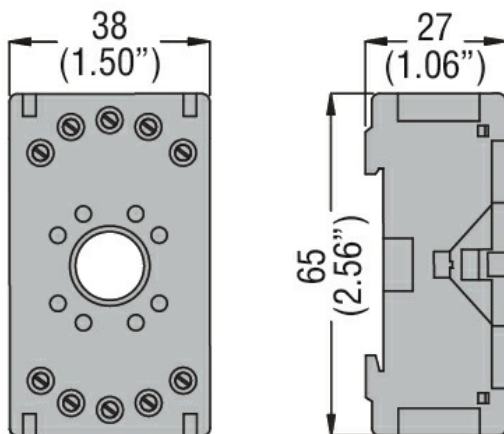




Denominazione del prodotto	Accessori per controlli di livello e sonde		
Tipo	31S11		
<b>Uscite a relè</b>			
Portata contatti	10A - 400VAC		
<b>Conessioni</b>			
Attacchi tipo	A vite		
Coppia di serraggio terminali	max	Nm	0.8
	max	Ibin	7.1
Sezione conduttori			
	AWG/Kcmil	max	AWG 2 x 14
	IEC	max	mm <sup>2</sup> 2 x 2.5
<b>Custodia</b>			
Montaggio	su guida DIN da 35 mm o custodia plug-in		
Dimensioni (L x A x P)	mm	38 x 65 x 27	
Peso prodotto	g	64	
<b>Dimensioni</b>			



<b>Omologazioni e conformità</b>			
Conformità	/		
Omologazioni	EAC		
<b>Classificazione ETIM</b>			
ETIM 8.0	EC001456 - Zoccolo per relè		