



Denominazione del prodotto
 Tipo
 Accessori per controlli di livello e sonde
 31RE213

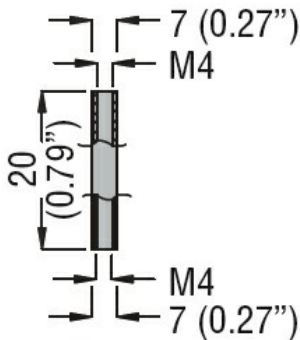
Conessioni

Sezione conduttori	AWG/Kcmil	max	AWG	2 x 14
	IEC	max	mm ²	2 x 2.5

Custodia

Dimensioni (L x A x P)	mm	7 x 20 x 7
Peso prodotto	g	8

Dimensioni



Omologazioni e conformità

Conformità /

Omologazioni EAC

Classificazione ETIM

ETIM 8.0
 EC002498 - Accessori per dispositivi di commutazione bassa tensione