



Denominazione del prodotto

Accessori per  
controlli di livello  
e sonde  
31RE014

Tipo

**Conessioni**

Sezione conduttori

AWG/Kcmil

max AWG 2 x 14

IEC

max mm<sup>2</sup> 2 x 2.5

**Custodia**

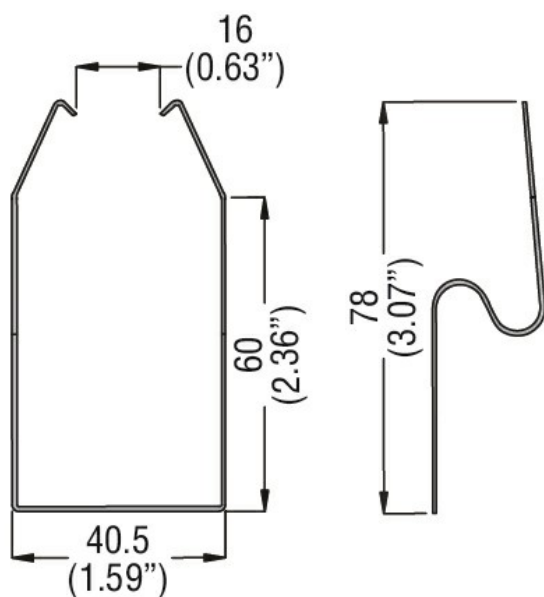
Dimensioni (L x A x P)

mm 40.5 x 78 x 40.5

Peso prodotto

g 1

**Dimensioni**



**Omologazioni e conformità**

Conformità

/

Omologazioni

EAC

**Classificazione ETIM**

ETIM 8.0

EC002498 -  
Accessori per  
dispositivi di  
commutazione  
bassa tensione