



Denominazione del prodotto  
 Tipo

Portaelettrodo  
 PS31

**Conessioni**

Attacchi tipo

A vite

**Condizioni ambientali**

Temperatura

Temperatura di impiego

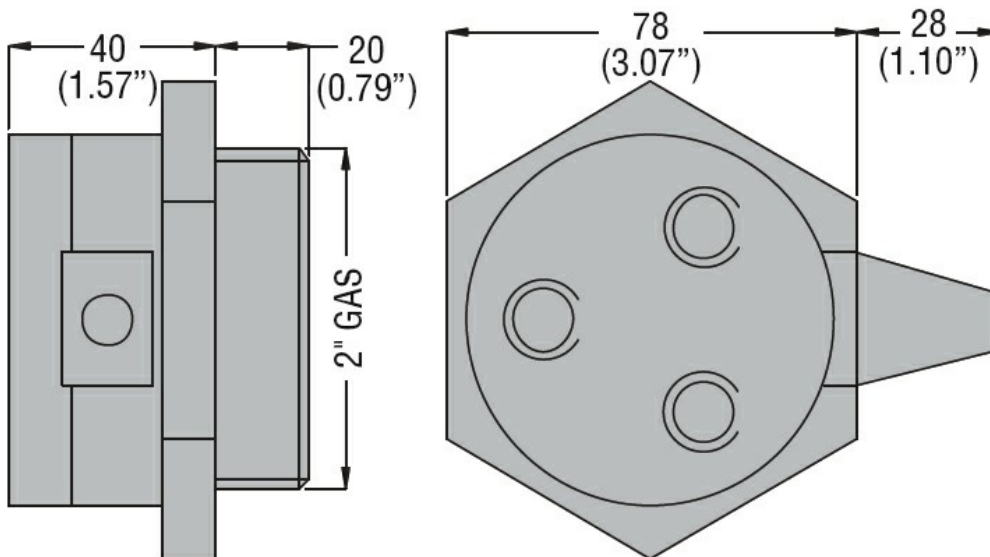
max °C +100

**Custodia**

Peso prodotto

g 184

**Dimensioni**



**Omologazioni e conformità**

Conformità

/

Omologazioni

EAC

**Classificazione ETIM**

ETIM 8.0

EC010106 -  
 sensore del  
 livello fluido