



Controlli di livello per funzione di svuotamento. Monotensione. Versione estraibile LV1E Svuotamento

Denominazione del prodotto

Tipo

Funzione

Alimentazione ausiliaria

Tipologia di alimentazione

Tensione nominale di alimentazione ausiliaria Us  
AC

min	VAC	110
max	VAC	120

Campo di funzionamento tensione

0.85...1.1 Us

Frequenza nominale

Hz 50/60

Potenza assorbita max

VA 5.5

Potenza massima dissipata

W 2.8

Caratteristiche di uscita

Numero di sonde applicabili

Nr. 3

Tipo sonde

Sonde e portaelettrodi: SN1 / SCM / CGL / PS31 / PS3S o similari

Tensione in uscita per le sonde

9VAC (tensione tra gli elettrodi)

Sensibilità

kΩ 7...8 fixed

Tempi di ritardo

Tempo di intervento

s ≤0.05

Tempo di rispistino

s ≤0.1

Uscite a relè

Numero di relè

Nr. 1

Stato del relè

Normalmente eccitato, diseccitati allo sgancio

Configurazione contatti

1 contatto in scambio

Tensione di funzionamento nominale AC (IEC)

VAC 220

Massima tensione di commutazione

VAC 380

Corrente convenzionale termica in aria libera Ith IEC

A 5

Designazione secondo UL/CSA e IEC/EN 60947-5-1

B300

Durata elettrica (con carico nominale)

cycles 2.5 x 10<sup>5</sup>

Durata meccanica

cycles 50x10<sup>6</sup>

Segnalazioni

Segnalaz.

1 LED rosso per lo stato del relè

### Conessioni

Attacchi tipo

Estraibili

### Isolamenti

Tensione nominale di isolamento  $U_i$

V 415

Tensione nominale di tenuta ad impulso ( $U_{imp}$ )

kV 5

Tensione di tenuta alla frequenza di esercizio

kV 2

### Condizioni ambientali

Temperatura

Temperatura di impiego

min °C -20

max °C +60

Temperatura di stoccaggio

min °C -30

max °C +80

### Custodia

Esecuzione

Custodia plug-in a 8 poli (presa S8)

Materiale

Polycarbonato autoestinguente

Montaggio

Alloggiamento plug-in per guida DIN da 35 mm (IEC / EN 60715) o 8 pin

Grado di protezione (IEC)

IP30

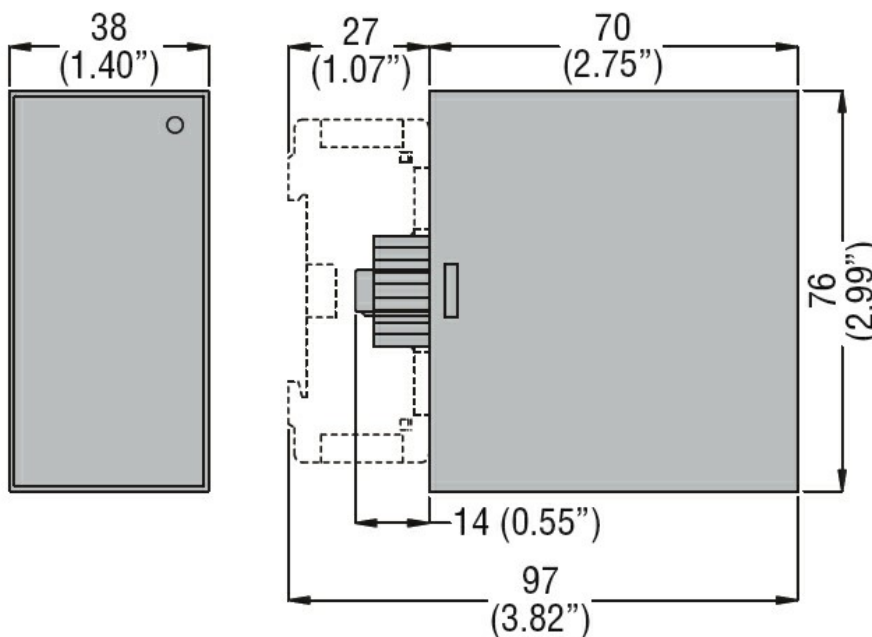
Dimensioni (L x A x P)

mm 38 x 76 x 70

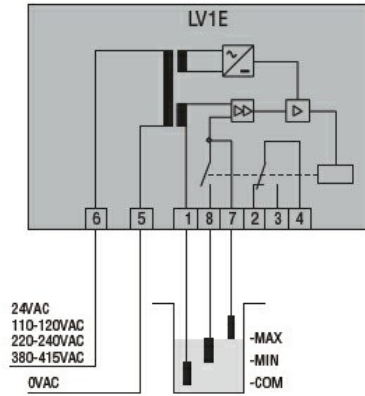
Peso prodotto

g 263

### Dimensioni



### Schemi elettrici



### Omologazioni e conformità

Conformità

IEC/EN 60255-5

Omologazioni

EAC

### Classificazione ETIM

ETIM 8.0

EC001447 - Relè  
di monitoraggio  
del livello di  
riempimento