



Denominazione del prodotto
Tipo

Sonda
CGL125

Conessioni

Attacchi tipo

Barra filettata con
dado

Condizioni ambientali

Temperatura

Temperatura di impiego

max °C +180

Pressione massima

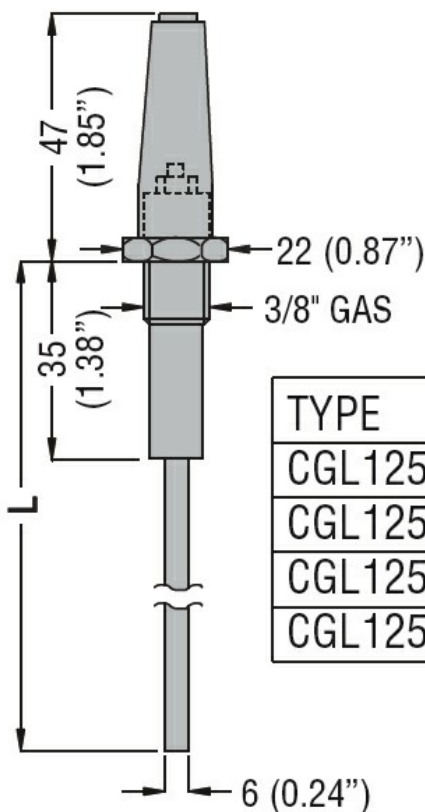
bar 10

Custodia

Peso prodotto

g 281

Dimensioni



TYPE	L
CGL125 3	327 (12.87")
CGL125 5	500 (19.68")
CGL125 7	700 (27.56")
CGL125 10	1000 (39.37")

Omologazioni e conformità

Conformità

/

Omologazioni

EAC

Classificazione ETIM

ETIM 8.0

EC010106 -
sensore del
livello fluido