



Denominazione del prodotto
Tipo

Sonda
SN1

Conessioni

Attacchi tipo

A vite

Sezione conduttori

IEC

max mm² 2.5

Condizioni ambientali

Temperatura

Temperatura di impiego

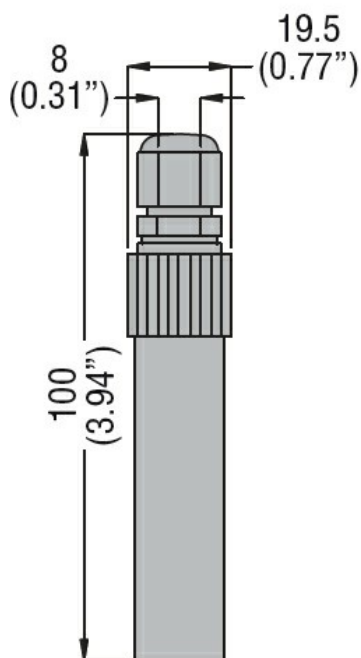
max °C +60

Custodia

Peso prodotto

g 50

Dimensioni



Omologazioni e conformità

Conformità

/

Omologazioni

EAC

Classificazione ETIM

ETIM 8.0

EC001447 - Relè
di monitoraggio
del livello di
riempimento