



Denumirea produsului	Assembled industrial relays		
Denumirea tipului de produs	HR604C		
Caracteristicile contactului			
Configurare contact	4 C/O		
Tensiune nominală de izolație Ui IEC/EN	V	500	
Tensiune nominală de rezistență la impuls Uimp	kV	4	
Curent termic convențional în aer liber Ith IEC	A	5	
Curent nominal (In)	A	5	
Tensiunea de control al releului	V	230VAC	
Putere maximă controlabilă		AC-1	W 5
Putere nominală de operare AC-1			VA 1250
Putere nominală de operare AC-15	230 VAC	VA	150
Control motor monofazat	230VAC	kW	0.37
Curent nominal de operare DC-1			
	30V	A	8
	110V	A	0.3
	220V	A	0.1
Sarcina minimă de comutare		V / mA	5 / 100
Impedanta de contact		mΩ	100
Material de contact		Ag/Ni	
Timpi de funcționare			
Închidere		ms	<25
Deschidere		ms	<25
Operațiuni			
Durata de viața mecanică		cycles	20000000
Durata de viața electrică AC1		cycles	100000
Caracteristicile bobinei			
Consum mediu bobină AC la 20°C		VA	1.7
Consum mediu bobină DC la 20°C		W	1.1
Interval de operare			
	Închidere	% Un	70...110
	Deschidere	% Un	20...55
Frecvența maximă a ciclului		cycles/h	3600
Caracteristici mecanice			
Cuplul maxim de strângere a terminalelor prizei		Nm	0.6
Instrument de strângere a șuruburilor cu mufă (lamă în cruce/plată)		PH1 / 4.5mm	
Secțiunea dirijorului	AWG/Kcmil		
		min	20
		max	14

IEC

min	mm ²	0.5
max	mm ²	2.5

Poziția de operare

normală Orice

Fixare

Pe sina DIN de 35mm si cu surub

Conditii ambientale

Temperatura

Temperatura de Operare

min	°C	-40
max	°C	+70

Temperatura de depozitare

min	°C	-40
max	°C	+80

Alte caracteristici

Indicație

Da

Indicator mecanic de poziție a contactului

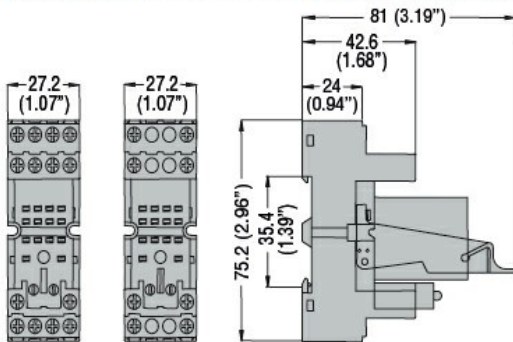
Da

Servomotor de testare mecanic

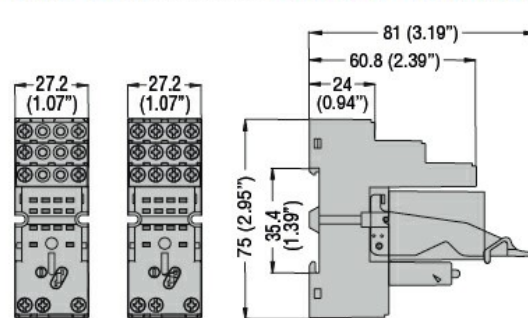
Da

Dimensiuni

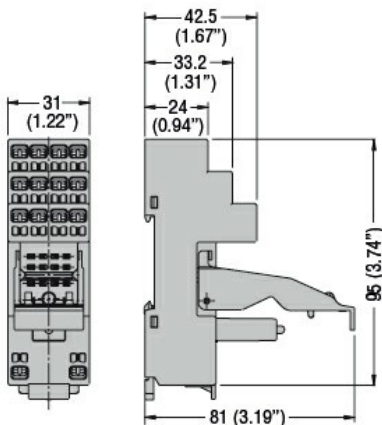
HR60 2C... with socket HR6XS21 - HR6XS22



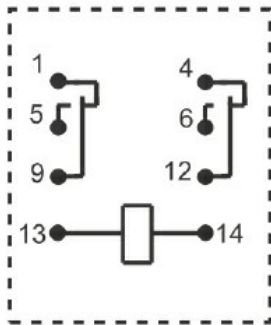
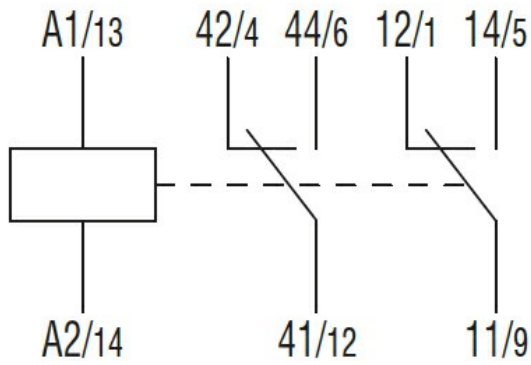
HR60 4C... with socket HR6XS41 - HR6XS42



HR60 2C... - HR60 4C... with socket HR6XS21S - HR6XS41S



Diagrame de cablare



Certificari si conformitate

Conformitate

IEC/EN 61810

Clasificare ETIM

ETIM 8.0

EC001437 -
Releu de
comutare