



Denumirea produsului				Releu slim + soclu
Denumirea tipului de produs				HRA101
Caracteristicile contactului				
Configurare contact				1 C/O
Tensiune nominală de izolație Ui IEC/EN	V			250
Tensiune nominală de rezistență la impuls Uimp	kV			4
Curent termic convențional în aer liber Ith IEC	A			6
Curent maxim instantaneu	A			20 (500ms)
Curent nominal (In)	A			6
Tensiunea de control al releului	V			24VAC/VDC
Desemnare UL/CSA și IEC/EN 60947-5-1				B300 – R300
Evaluare UL				6A 277VAC; 6A 30VDC
Putere maximă controlabilă	AC-1	W	1500	
	AC-15	VA	360	
Putere nominală de operare AC-1			VA	1500
	230 VAC	VA	360	
Putere nominală de operare AC-15			VA	1500
	230 VAC	VA	360	
Control motor monofazat			kW	0.186
	230VAC	kW	0.186	
Curent nominal de operare DC-1	30V	A	6	
	110V	A	0.2	
	220V	A	0.12	
Sarcina minimă de comutare			V / mA	5 / 100
Impedanta de contact			mΩ	100
Material de contact				Ag/Ni
Timpi de funcționare				
Închidere			ms	≤8
Deschidere			ms	≤4
Operațiuni				
Durata de viața mecanică			cycles	10000000
Durata de viața electrică AC1			cycles	30000
Caracteristicile bobinei				
Tensiune de control releu + priză	V			24VAC/DC
Consum mediu bobină DC la 20°C	W			0.2
Interval de operare	Închidere	% Un	≥75	
	Deschidere	% Un	≥5	
Frecvența maximă a ciclului			cycles/h	10000
Caracteristici mecanice				
Cuplul maxim de strângere a terminalelor prizei			Nm	0.5

Instrument de strângere a șuruburilor cu mufă (lamă în cruce/plată) PH0 / 3.5mm

Secțiunea dirijorului			
AWG/Kcmil	min	20	
	max	16	
IEC	min	mm ²	0.5
	max	mm ²	1.5

Poziția de operare	normală	Orice
Fixare		Pe șină DIN de 35 mm

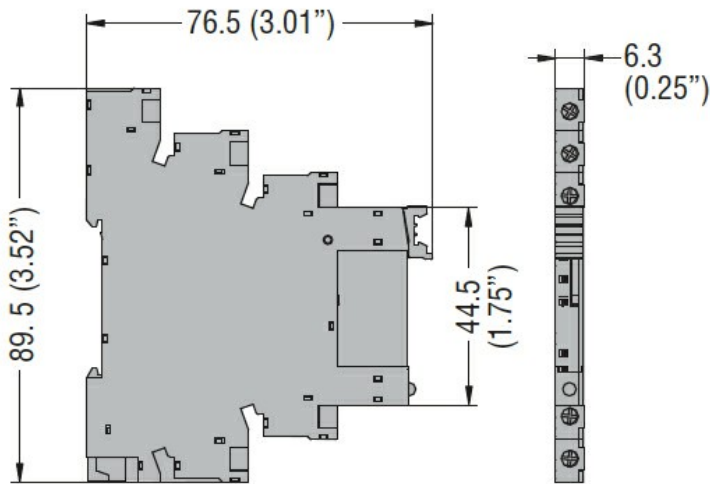
Condiții ambientale

Temperatura			
Temperatura de Operare	min	°C	-40
	max	°C	+70
Temperatura de depozitare	min	°C	-40
	max	°C	+80

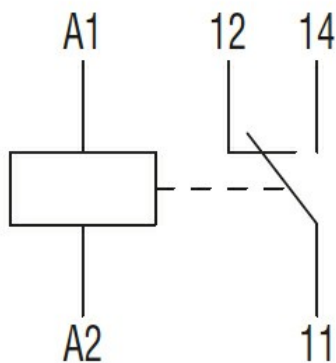
Alte caracteristici

Indicație	Da (pe priză)
Indicator mecanic de poziție a contactului	No
Servomotor de testare mecanic	No

Dimensiuni



Diagrame de cablare



Certificari si conformitate

Conformitate

IEC/EN 61810

Certificate

cURus

EAC

VDE

Clasificare ETIM

ETIM 8.0

EC001437 -
Releu de
comutare