



Relee  
intermediare  
ATEX  
HR8020

Denumirea produsului

Denumirea tipului de produs

**Caracteristicile contactului**

Configurare contact			2 NO
Tensiune nominală de izolație Ui IEC/EN	V		250
Tensiune nominală de rezistență la impuls Uimp	kV		4
Curent termic convențional în aer liber Ith IEC	A		30
Curent nominal (In)	A		30
Tensiunea de control al releului	V		12VDC
Control motor monofazat		230VAC	kW 2.2

Impedanta de contact		mΩ	50
Material de contact			Ag/SnO2

**Timpi de funcționare**

Închidere		ms	25
Deschidere		ms	25

**Operațiuni**

Durata de viața mecanică		cycles	5000000
Durata de viața electrică AC1		cycles	100000

**Caracteristicile bobinei**

Consum mediu bobină AC la 20°C		VA	1,7
--------------------------------	--	----	-----

Interval de operare

	Închidere	% Un	80...110
	Deschidere	% Un	20...55
Frecvența maximă a ciclului		cycles/h	360

**Caracteristici mecanice**

Poziția de operare

	normală	Orice
Fixare		Șurub

**Condiții ambientale**

Temperatura

Temperatura de Operare

min	°C	-40
max	°C	+85

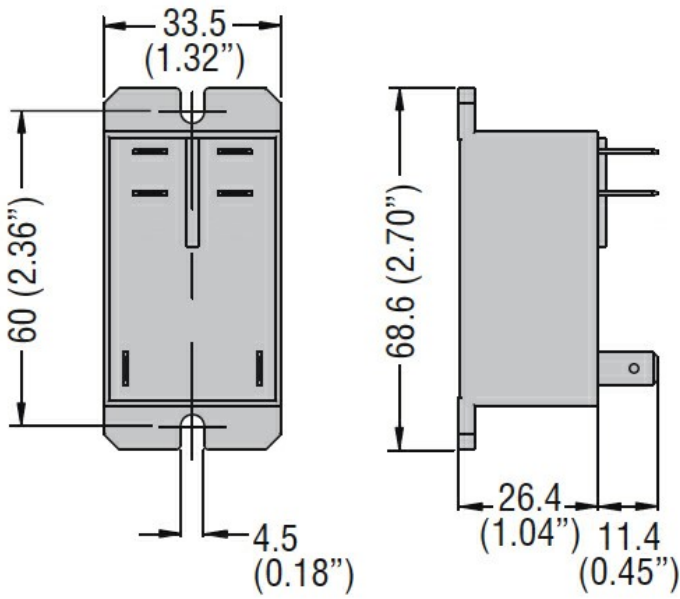
Temperatura de depozitare

min	°C	-40
max	°C	+85

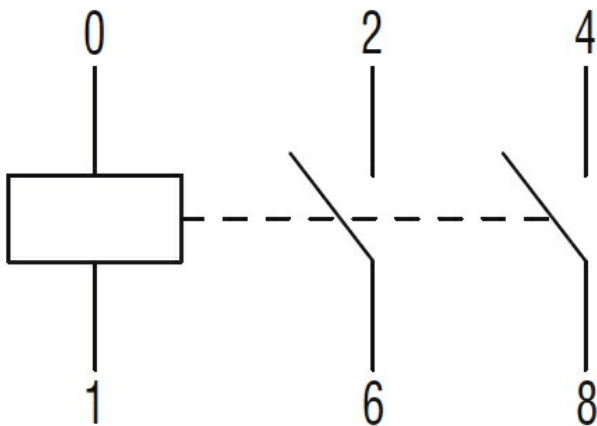
**Alte caracteristici**

Indicație	No
Indicator mecanic de poziție a contactului	No
Servomotor de testare mecanic	No

**Dimensiuni**



**Diagrame de cablare**



**Certificari si conformitate**

Conformitate

IEC/EN/BS 61810-1

Certificate

cURus

EAC

TUV (ATEX)

VDE

**Clasificare ETIM**

ETIM 8.0

EC001437 -  
 Releu de  
 comutare