



Relee  
intermediare  
ATEX  
HR8020

Denumirea produsului

Denumirea tipului de produs

**Caracteristicile contactului**

|   |    |        |        |
|---|----|--------|--------|
| Configurare contact                             |    |        | 2 NO   |
| Tensiune nominală de izolație Ui IEC/EN         | V  |        | 250    |
| Tensiune nominală de rezistență la impuls Uimp  | kV |        | 4      |
| Curent termic convențional în aer liber Ith IEC | A  |        | 30     |
| Curent nominal (In)                             | A  |        | 30     |
| Tensiunea de control al releului                | V  |        | 230VAC |
| Control motor monofazat                         |    | 230VAC | kW 2.2 |

|                      |  |    |         |
|----------------------|--|----|---------|
| Impedanta de contact |  | mΩ | 50      |
| Material de contact  |  |    | Ag/SnO2 |

**Timpi de funcționare**

|            |  |    |    |
|------------|--|----|----|
| Închidere  |  | ms | 25 |
| Deschidere |  | ms | 25 |

**Operațiuni**

|                               |  |        |         |
|-------------------------------|--|--------|---------|
| Durata de viața mecanică      |  | cycles | 5000000 |
| Durata de viața electrică AC1 |  | cycles | 100000  |

**Caracteristicile bobinei**

|                                |  |    |   |
|--------------------------------|--|----|---|
| Consum mediu bobină AC la 20°C |  | VA | 4 |
|--------------------------------|--|----|---|

Interval de operare

|                             |            |          |          |
|-----------------------------|------------|----------|----------|
|                             | Închidere  | % Un     | 80...110 |
|                             | Deschidere | % Un     | 20...55  |
| Frecvența maximă a ciclului |            | cycles/h | 360      |

**Caracteristici mecanice**

Poziția de operare

|        |         |       |
|--------|---------|-------|
|        | normală | Orice |
| Fixare |         | Șurub |

**Condiții ambientale**

Temperatura

Temperatura de Operare

|     |    |     |
|-----|----|-----|
| min | °C | -40 |
| max | °C | +85 |

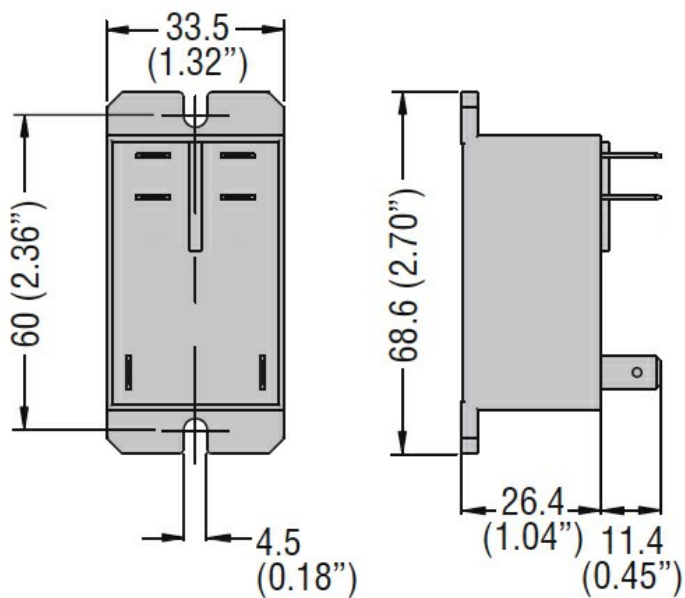
Temperatura de depozitare

|     |    |     |
|-----|----|-----|
| min | °C | -40 |
| max | °C | +85 |

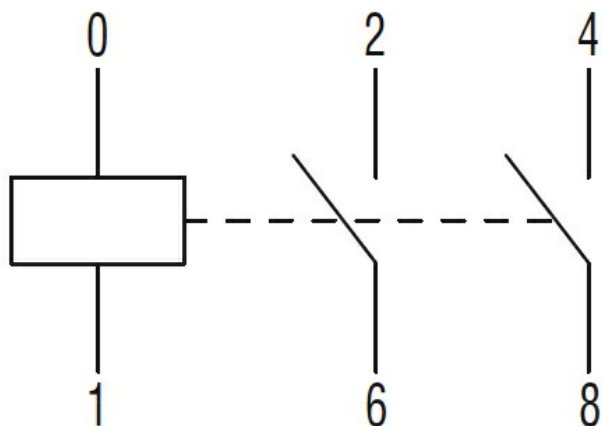
**Alte caracteristici**

|  |    |
|--|----|
| Indicație                                  | No |
| Indicator mecanic de poziție a contactului | No |
| Servomotor de testare mecanic              | No |

**Dimensiuni**



Diagrame de cablare



Certificari si conformitate

Conformitate

IEC/EN/BS 61810-1

Certificate

cURus

EAC

TUV (ATEX)

VDE

Clasificare ETIM

ETIM 8.0

EC001437 -  
 Releu de  
 comutare