



Relee
intermediare
ATEX
HR8020

Denumirea produsului

Denumirea tipului de produs

Caracteristicile contactului

Configurare contact			2 NO
Tensiune nominală de izolație Ui IEC/EN	V		250
Tensiune nominală de rezistență la impuls Uimp	kV		4
Curent termic convențional în aer liber Ith IEC	A		30
Curent nominal (In)	A		30
Tensiunea de control al releului	V		24VAC
Control motor monofazat		230VAC	kW 2.2

Impedanta de contact		mΩ	50
Material de contact			Ag/SnO2

Timpi de funcționare

Închidere		ms	25
Deschidere		ms	25

Operațiuni

Durata de viața mecanică		cycles	5000000
Durata de viața electrică AC1		cycles	100000

Caracteristicile bobinei

Consum mediu bobină AC la 20°C		VA	4
--------------------------------	--	----	---

Interval de operare

Închidere	% Un	80...110
Deschidere	% Un	20...55

Frecvența maximă a ciclului		cycles/h	360
-----------------------------	--	----------	-----

Caracteristici mecanice

Poziția de operare

normală	Orice
	Șurub

Fixare

Condiții ambientale

Temperatura

Temperatura de Operare

min	°C	-40
max	°C	+85

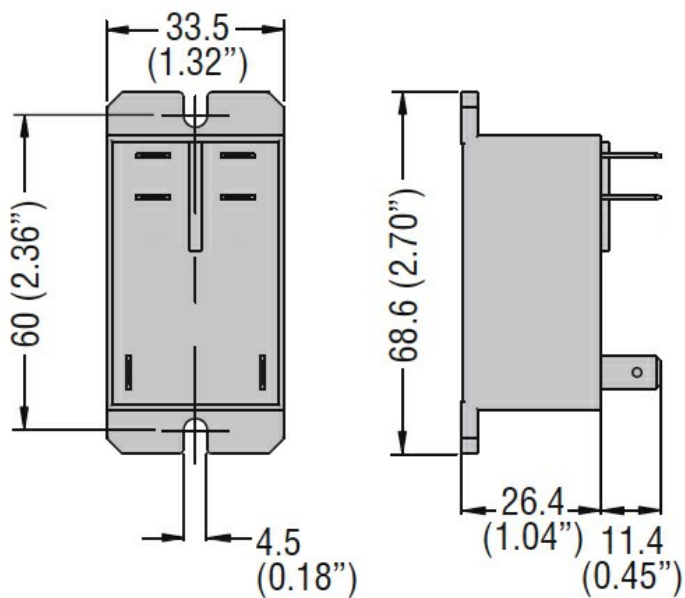
Temperatura de depozitare

min	°C	-40
max	°C	+85

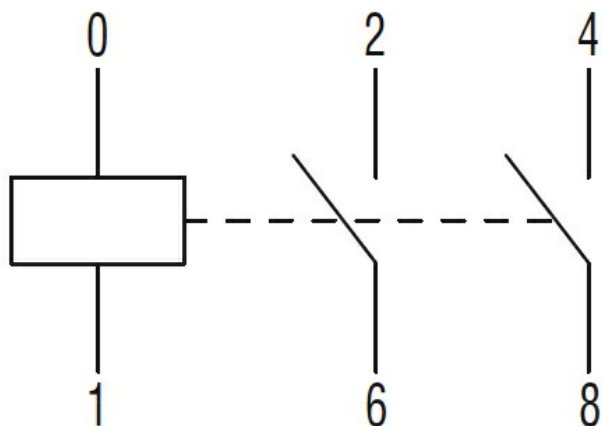
Alte caracteristici

Indicație	No
Indicator mecanic de poziție a contactului	No
Servomotor de testare mecanic	No

Dimensiuni



Diagrame de cablare



Certificari si conformitate

Conformitate

IEC/EN/BS 61810-1

Certificate

cURus

EAC

TUV (ATEX)

VDE

Clasificare ETIM

ETIM 8.0

EC001437 -
 Releu de
 comutare