



Denumirea produsului
Denumirea tipului de produs

Soclu
HR7XS2

Caracteristicile contactului

Tensiune nominală de izolație U_i IEC/EN	V	250
Tensiune nominală de rezistență la impuls U_{imp}	kV	4

Caracteristici mecanice

Instrument de strângere a șuruburilor cu mufă (lamă în cruce/plată) Phillips 1/4.5mm

Secțiunea dirijorului

AWG/Kcmil

min 20
max 14

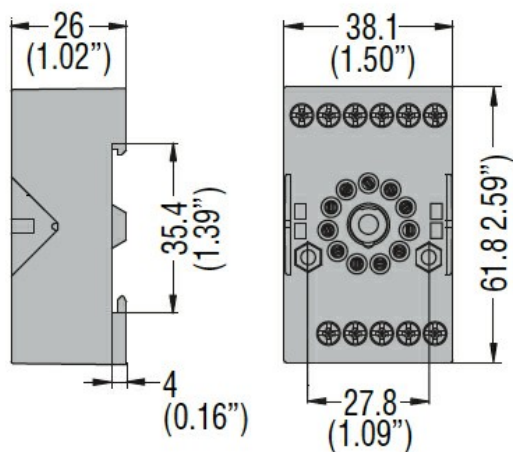
IEC

min mm² 0.5
max mm² 2.5

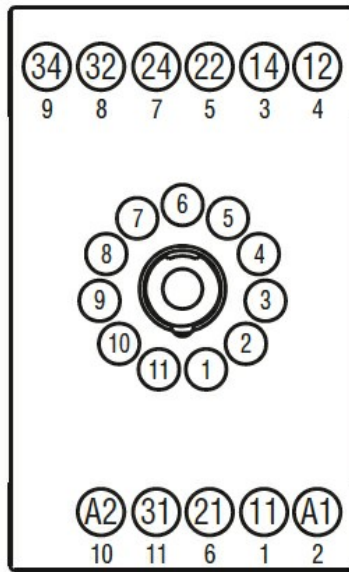
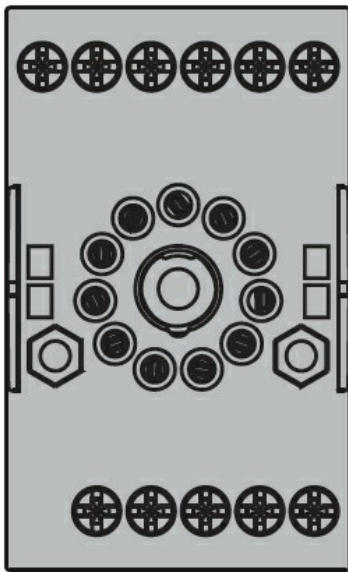
Fixare

Pe sina DIN de
35mm și cu
surub

Dimensiuni



Diagrame de cablare



Certificari si conformitate

Conformitate

IEC/EN 61810

Certificate

CSA

cURus

EAC

Clasificare ETIM

ETIM 8.0

EC001456 -
Soclu pentru
releu