



Denumirea produsului	RELEE INDUSTRIALE		
Denumirea tipului de produs	11 pini HR703C		
Caracteristicile contactului			
Configurare contact	3 C/O		
Tensiune nominală de izolație Ui IEC/EN	V	250	
Tensiune nominală de rezistență la impuls Uimp	kV	6	
Curent termic convențional în aer liber Ith IEC	A	10	
Curent nominal (In)	A	10	
Tensiunea de control al releului	V	110VAC	
Putere nominală de operare AC-1	VA	2500	
	230 VAC	VA	500
Putere nominală de operare AC-15	230VAC	kW	1.2
	30V	A	10
Control motor monofazat	230VAC	kW	1.2
Curent nominal de operare DC-1	30V	A	10
Sarcina minimă de comutare	V / mA	5 / 100	
Impedanta de contact	mΩ	100	
Material de contact	Ag/Ni		
Timpi de funcționare			
Închidere	ms	<30	
Deschidere	ms	<30	
Operațiuni			
Durata de viață mecanică	cycles	5000000	
Durata de viață electrică AC1	cycles	100000	
Caracteristicile bobinei			
Consum mediu bobină AC la 20°C	VA	3	
Consum mediu bobină DC la 20°C	W	1.5	
Interval de operare	Închidere	% Un	70...110
	Deschidere	% Un	20...55
Frecvența maximă a ciclului	cycles/h	3600	
Caracteristici mecanice			
Cuplul maxim de strângere a terminalelor prizei	Nm	0.6	
Instrument de strângere a șuruburilor cu mufă (lamă în cruce/plată)	PH1 / 4.5mm		
Secțiunea dirijorului	AWG/Kcmil	min	20
		max	14
IEC		min	mm ² 0.5
		max	mm ² 2.5

Poziția de operare

normală

Orice

Fixare

Pe sina DIN de
35mm si cu
surub

Conditii ambientale

Temperatura

Temperatura de Operare

min	°C	-40
max	°C	+55

Temperatura de depozitare

min	°C	-40
max	°C	+70

Alte caracteristici

Indicație

Da

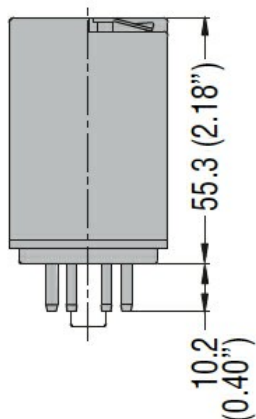
Indicator mecanic de poziție a contactului

Da

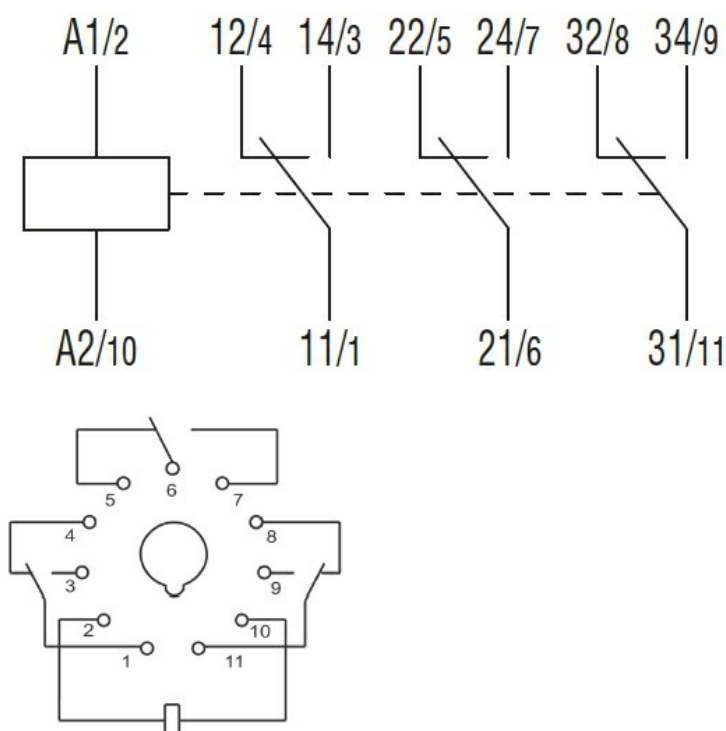
Servomotor de testare mecanic

Da

Dimensiuni



Diagrame de cablare



Certificari si conformitate

Conformitate

IEC/EN 61810

Certificate

CSA

cURus

EAC

Clasificare ETIM

ETIM 8.0

EC001437 -
Releu de
comutare