



Denumirea produsului  
Denumirea tipului de produs

Soclu  
HR6XS41S

**Caracteristicile contactului**

Tensiune nominală de izolație $U_i$ IEC/EN	V	250
Tensiune nominală de rezistență la impuls $U_{imp}$	kV	4

**Caracteristici mecanice**

Instrument de strângere a șuruburilor cu mufă (lamă în cruce/plată) Phillips 1/4.5mm

Secțiunea dirijorului

AWG/Kcmil

min	20
max	14

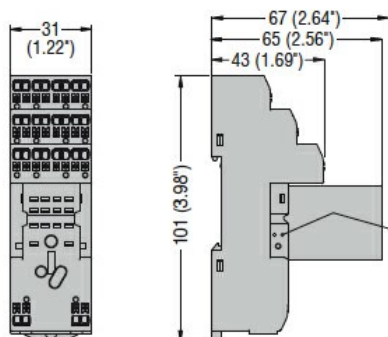
IEC

min	mm <sup>2</sup>	0.5
max	mm <sup>2</sup>	2.5

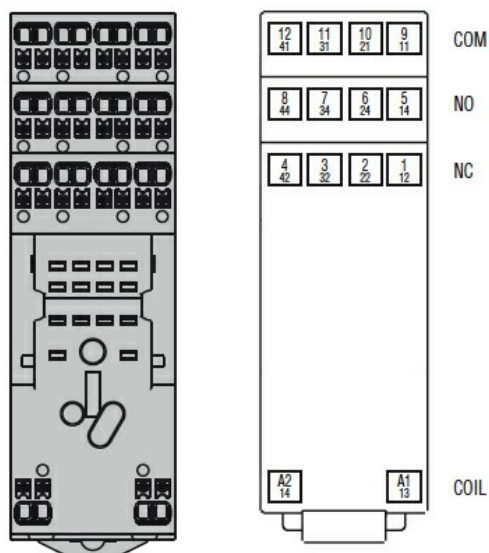
Fixare

Pe șină DIN de  
35 mm

**Dimensiuni**



**Diagrame de cablare**



Certificari si conformitate

Conformitate

IEC/EN 61810

Certificate

CSA

cURus

EAC

Clasificare ETIM

ETIM 8.0

EC001456 -  
Soclu pentru  
releu