



Denumirea produsului
Denumirea tipului de produs

Soclu
HR6XS41

Caracteristicile contactului

Tensiune nominală de izolație Ui IEC/EN	V	250
Tensiune nominală de rezistență la impuls Uimp	kV	4

Caracteristici mecanice

Instrument de strângere a șuruburilor cu mufă (lamă în cruce/plată)	Phillips 1/4.5mm
Secțiunea dirijorului	

AWG/Kcmil

min	20
max	14

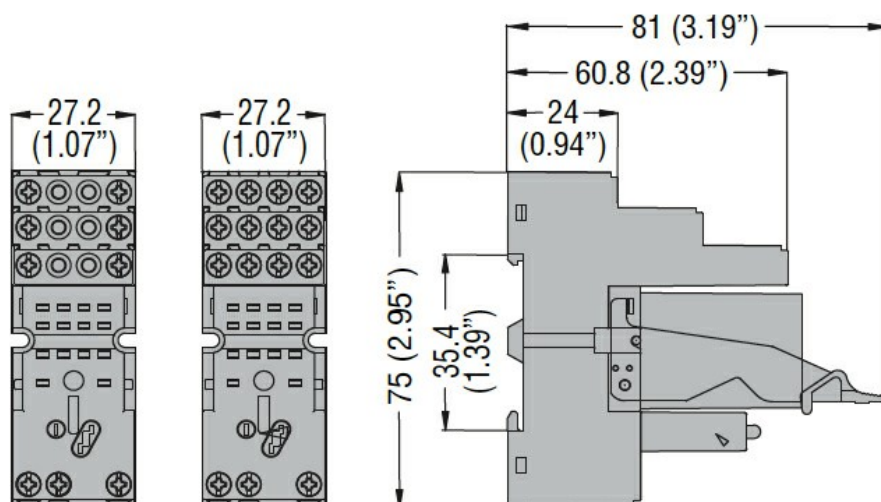
IEC

min	mm ²	0.5
max	mm ²	2.5

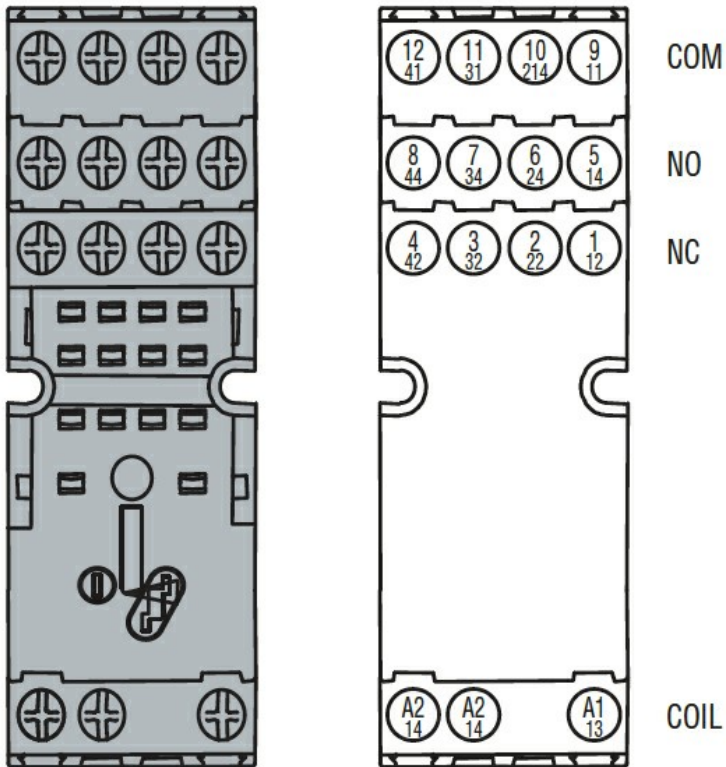
Fixare

Pe sina DIN de
35mm si cu
surub

Dimensiuni



Diagrame de cablare



Certificari si conformitate

Conformitate

IEC/EN 61810

Certificate

CSA

cURus

EAC

Clasificare ETIM

ETIM 8.0

EC001456 -
Soclu pentru
releu