



| | | | | |
|---|-----------|------------|----------|---------------------------|
| Denumirea produsului | | | | Relee intermediare HR602C |
| Denumirea tipului de produs | | | | HR602C |
| Caracteristicile contactului | | | | |
| Configurare contact | | | | 2 C/O |
| Tensiune nominală de izolație Ui IEC/EN | V | | | 500 |
| Tensiune nominală de rezistență la impuls Uimp | kV | | | 4 |
| Curent termic convențional în aer liber Ith IEC | A | | | 7 |
| Curent nominal (In) | A | | | 7 |
| Tensiunea de control al releului | V | | | 24VDC |
| Putere maximă controlabilă | | AC-1 | W | 7 |
| Putere nominală de operare AC-1 | | | VA | 1750 |
| Putere nominală de operare AC-15 | | 230 VAC | VA | 150 |
| Control motor monofazat | | 230VAC | kW | 0.37 |
| Curent nominal de operare DC-1 | | 30V | A | 12 |
| | | 110V | A | 0.3 |
| | | 220V | A | 0.1 |
| Sarcina minimă de comutare | | | V / mA | 5 / 100 |
| Impedanta de contact | | | mΩ | 100 |
| Material de contact | | | | Ag/Ni |
| Timpi de funcționare | | | | |
| Închidere | | | ms | <25 |
| Deschidere | | | ms | <25 |
| Operațiuni | | | | |
| Durata de viața mecanică | | | cycles | 20000000 |
| Durata de viața electrică AC1 | | | cycles | 100000 |
| Caracteristicile bobinei | | | | |
| Consum mediu bobină AC la 20°C | | | VA | 1.7 |
| Consum mediu bobină DC la 20°C | | | W | 1.1 |
| Interval de operare | | Închidere | % Un | 75...110 |
| | | Deschidere | % Un | 10...30 |
| Frecvența maximă a ciclului | | | cycles/h | 3600 |
| Caracteristici mecanice | | | | |
| Cuplul maxim de strângere a terminalelor prizei | | | Nm | 0.6 |
| Instrument de strângere a șuruburilor cu mufă (lamă în cruce/plată) | | | | PH1 / 4.5mm |
| Secțiunea dirijorului | AWG/Kcmil | | | |
| | | min | | 20 |
| | | max | | 14 |

IEC

| | | |
|-----|-----------------|-----|
| min | mm ² | 0.5 |
| max | mm ² | 2.5 |

Poziția de operare

| | |
|---------|-------|
| normală | Orice |
|---------|-------|

Fixare

Pe sina DIN de 35mm și cu surub

Condiții ambientale

Temperatura

Temperatura de Operare

| | | |
|-----|----|-----|
| min | °C | -40 |
| max | °C | +70 |

Temperatura de depozitare

| | | |
|-----|----|-----|
| min | °C | -40 |
| max | °C | +80 |

Alte caracteristici

Indicație

Da

Indicator mecanic de poziție a contactului

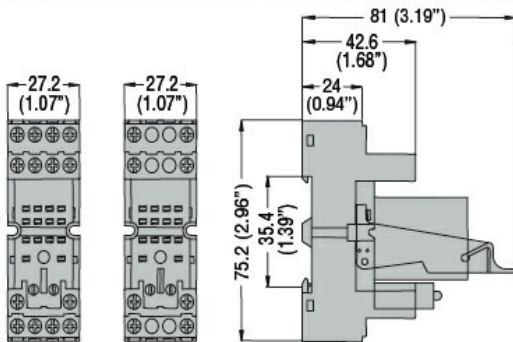
Da

Servomotor de testare mecanic

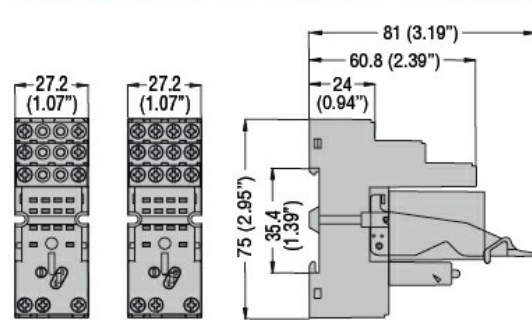
Da

Dimensiuni

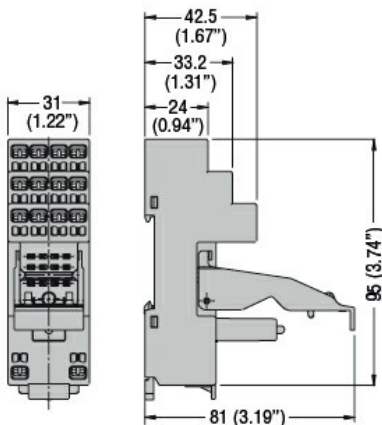
HR60 2C... with socket HR6XS21 - HR6XS22



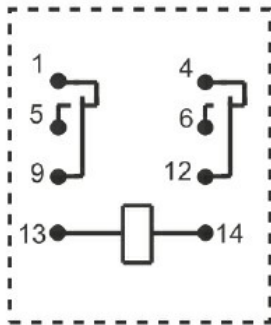
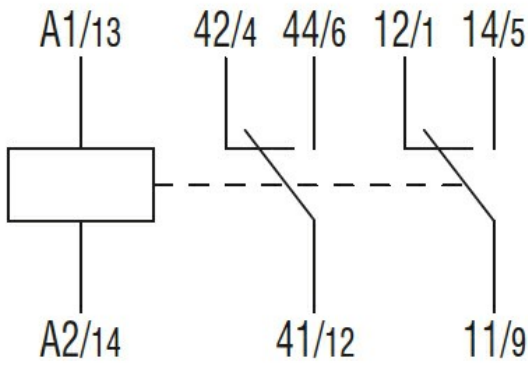
HR60 4C... with socket HR6XS41 - HR6XS42



HR60 2C... - HR60 4C... with socket HR6XS21S - HR6XS41S



Diagrame de cablare



Certificari si conformitate

Conformitate

IEC/EN 61810

Certificate

CSA

cURus

EAC

VDE

Clasificare ETIM

ETIM 8.0

EC001437 -
Releu de
comutare