



Denumirea produsului	Relee intermediare		
Denumirea tipului de produs	HR602C		
<b>Caracteristicile contactului</b>			
Configurare contact	2 C/O		
Tensiune nominală de izolație Ui IEC/EN	V	500	
Tensiune nominală de rezistență la impuls Uimp	kV	4	
Curent termic convențional în aer liber Ith IEC	A	7	
Curent nominal (In)	A	7	
Tensiunea de control al releului	V	12VDC	
Putere maximă controlabilă		AC-1	W 7
Putere nominală de operare AC-1			VA 1750
Putere nominală de operare AC-15		230 VAC	VA 150
Control motor monofazat		230VAC	kW 0.37
Curent nominal de operare DC-1		30V	A 12
		110V	A 0.3
		220V	A 0.1
Sarcina minimă de comutare		V / mA	5 / 100
Impedanta de contact		mΩ	100
Material de contact		Ag/Ni	
<b>Timpi de funcționare</b>			
Închidere		ms	<25
Deschidere		ms	<25
<b>Operațiuni</b>			
Durata de viața mecanică		cycles	20000000
Durata de viața electrică AC1		cycles	100000
<b>Caracteristicile bobinei</b>			
Consum mediu bobină AC la 20°C		VA	1.7
Consum mediu bobină DC la 20°C		W	1.1
Interval de operare		Închidere	% Un 75...110
		Deschidere	% Un 10...30
Frecvența maximă a ciclului		cycles/h	3600
<b>Caracteristici mecanice</b>			
Cuplul maxim de strângere a terminalelor prizei		Nm	0.6
Instrument de strângere a șuruburilor cu mufă (lamă în cruce/plată)		PH1 / 4.5mm	
Secțiunea dirijorului	AWG/Kcmil		
		min	20
		max	14

IEC

min	mm <sup>2</sup>	0.5
max	mm <sup>2</sup>	2.5

Poziția de operare

normală	Orice
---------	-------

Fixare

Pe sina DIN de 35mm și cu surub

**Condiții ambientale**

Temperatura

Temperatura de Operare

min	°C	-40
max	°C	+70

Temperatura de depozitare

min	°C	-40
max	°C	+80

**Alte caracteristici**

Indicație

Da

Indicator mecanic de poziție a contactului

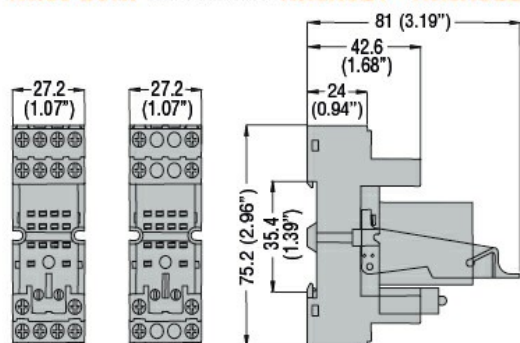
Da

Servomotor de testare mecanic

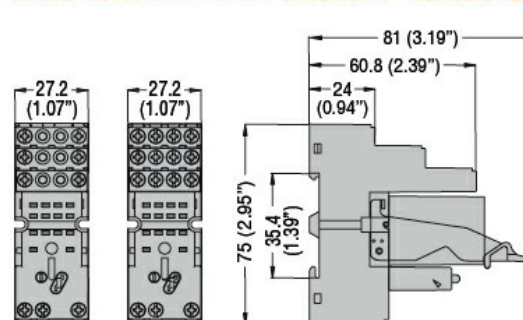
Da

**Dimensiuni**

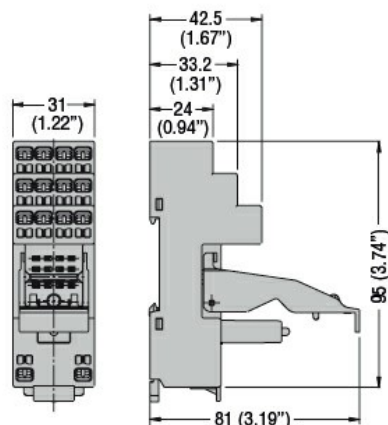
**HR60 2C... with socket HR6XS21 - HR6XS22**



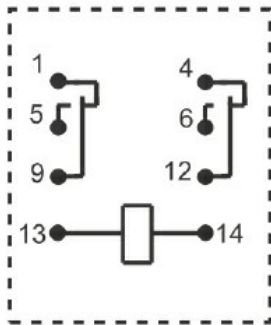
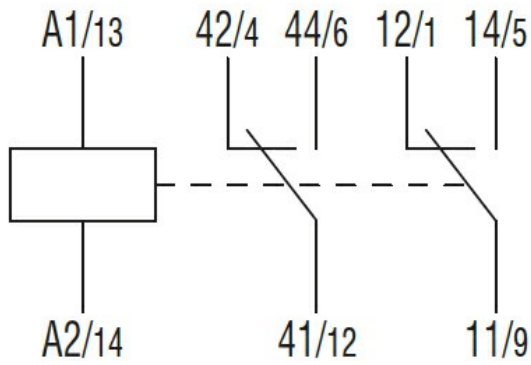
**HR60 4C... with socket HR6XS41 - HR6XS42**



**HR60 2C... - HR60 4C... with socket HR6XS21S - HR6XS41S**



**Diagrame de cablare**



### Certificari si conformitate

Conformitate

IEC/EN 61810

Certificate

CSA

cURus

EAC

VDE

### Clasificare ETIM

ETIM 8.0

EC001437 -  
Releu de  
comutare