



Denumirea produsului				Relee intermediare HR602C
Denumirea tipului de produs				HR602C
Caracteristicile contactului				
Configurare contact				2 C/O
Tensiune nominală de izolație Ui IEC/EN	V			500
Tensiune nominală de rezistență la impuls Uimp	kV			4
Curent termic convențional în aer liber Ith IEC	A			7
Curent nominal (In)	A			7
Tensiunea de control al releului	V			230VAC
Putere maximă controlabilă		AC-1	W	7
			VA	1750
Putere nominală de operare AC-1			VA	150
		230 VAC	VA	150
Control motor monofazat		230VAC	kW	0.37
		30V	A	12
Curent nominal de operare DC-1		110V	A	0.3
		220V	A	0.1
		V / mA		5 / 100
Sarcina minimă de comutare		mΩ		100
Impedanta de contact				Ag/Ni
Material de contact				
Timpi de funcționare				
Închidere		ms	<25	
Deschidere		ms	<25	
Operațiuni				
Durata de viața mecanică		cycles	20000000	
Durata de viața electrică AC1		cycles	100000	
Caracteristicile bobinei				
Consum mediu bobină AC la 20°C		VA	1.7	
Consum mediu bobină DC la 20°C		W	1.1	
Interval de operare	Închidere	% Un	70...110	
	Deschidere	% Un	20...55	
Frecvența maximă a ciclului		cycles/h	3600	
Caracteristici mecanice				
Cuplul maxim de strângere a terminalelor prizei		Nm	0.6	
Instrument de strângere a șuruburilor cu mufă (lamă în cruce/plată)		PH1 / 4.5mm		
Secțiunea dirijorului	AWG/Kcmil			
		min	20	
		max	14	

IEC

min	mm ²	0.5
max	mm ²	2.5

Poziția de operare

normală	Orice
---------	-------

Fixare

Pe sina DIN de
35mm și cu
surub

Condiții ambientale

Temperatura

Temperatura de Operare

min	°C	-40
max	°C	+70

Temperatura de depozitare

min	°C	-40
max	°C	+80

Alte caracteristici

Indicație

Da

Indicator mecanic de poziție a contactului

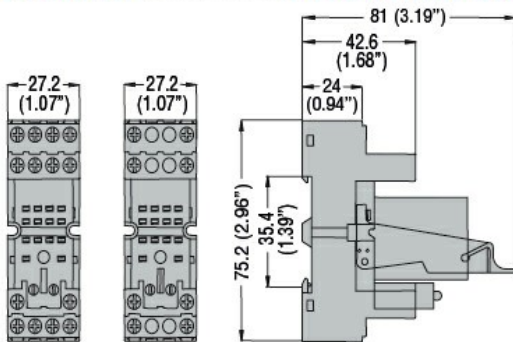
Da

Servomotor de testare mecanic

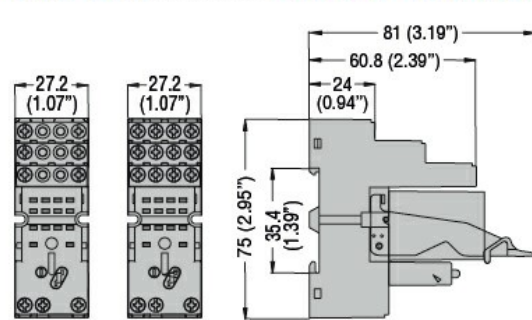
Da

Dimensiuni

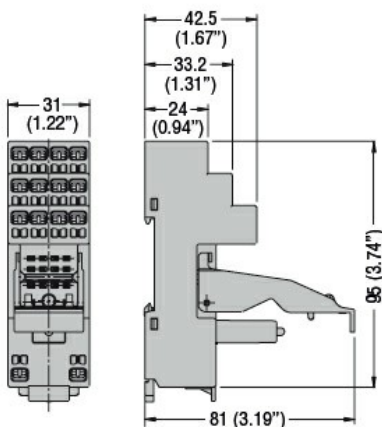
HR60 2C... with socket HR6XS21 - HR6XS22



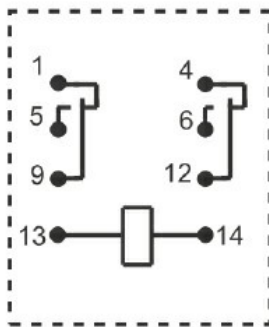
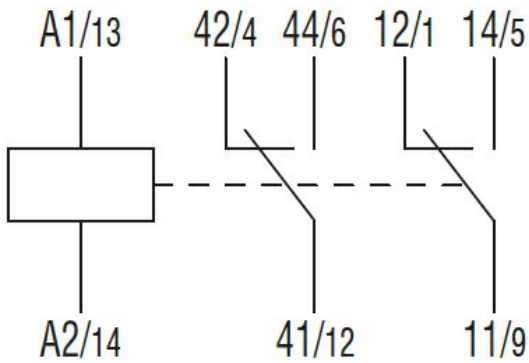
HR60 4C... with socket HR6XS41 - HR6XS42



HR60 2C... - HR60 4C... with socket HR6XS21S - HR6XS41S



Diagrame de cablare



Certificari si conformitate

Conformitate

IEC/EN 61810

Certificate

CSA

cURus

EAC

VDE

Clasificare ETIM

ETIM 8.0

EC001437 -
Releu de
comutare