



Denumirea produsului				Relee intermediare HR602C
Denumirea tipului de produs				HR602C
<b>Caracteristicile contactului</b>				
Configurare contact				2 C/O
Tensiune nominală de izolație Ui IEC/EN	V			500
Tensiune nominală de rezistență la impuls Uimp	kV			4
Curent termic convențional în aer liber Ith IEC	A			7
Curent nominal (In)	A			7
Tensiunea de control al releului	V			110VAC
Putere maximă controlabilă			AC-1	W 7
				VA 1750
Putere nominală de operare AC-1			230 VAC	VA 150
Control motor monofazat			230VAC	kW 0.37
			30V	A 12
			110V	A 0.3
Curent nominal de operare DC-1			220V	A 0.1
Sarcina minimă de comutare			V / mA	5 / 100
Impedanta de contact			mΩ	100
Material de contact			Ag/Ni	
<b>Timpi de funcționare</b>				
Închidere			ms	<25
Deschidere			ms	<25
<b>Operațiuni</b>				
Durata de viața mecanică			cycles	20000000
Durata de viața electrică AC1			cycles	100000
<b>Caracteristicile bobinei</b>				
Consum mediu bobină AC la 20°C			VA	1.7
Consum mediu bobină DC la 20°C			W	1.1
Interval de operare	Închidere	% Un	70...110	
	Deschidere	% Un	20...55	
Frecvența maximă a ciclului			cycles/h	3600
<b>Caracteristici mecanice</b>				
Cuplul maxim de strângere a terminalelor prizei			Nm	0.6
Instrument de strângere a șuruburilor cu mufă (lamă în cruce/plată)			PH1 / 4.5mm	
Secțiunea dirijorului	AWG/Kcmil			
			min	20
			max	14

IEC

min	mm <sup>2</sup>	0.5
max	mm <sup>2</sup>	2.5

Poziția de operare

normală	Orice
---------	-------

Fixare

Pe sina DIN de 35mm și cu surub

**Condiții ambientale**

Temperatura

Temperatura de Operare

min	°C	-40
max	°C	+70

Temperatura de depozitare

min	°C	-40
max	°C	+80

**Alte caracteristici**

Indicație

Da

Indicator mecanic de poziție a contactului

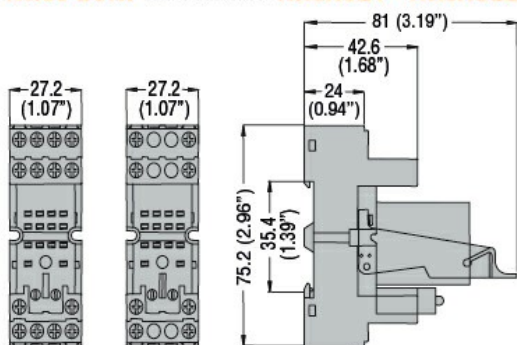
Da

Servomotor de testare mecanic

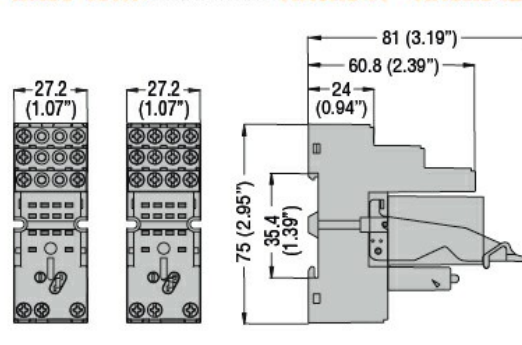
Da

**Dimensiuni**

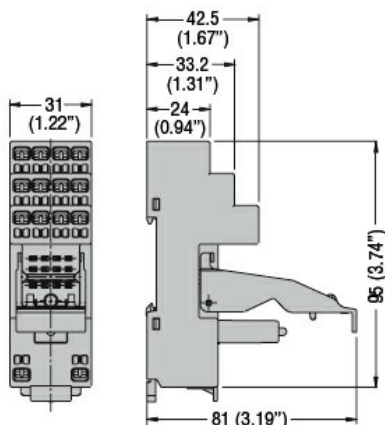
**HR60 2C... with socket HR6XS21 - HR6XS22**



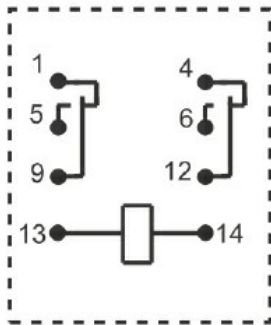
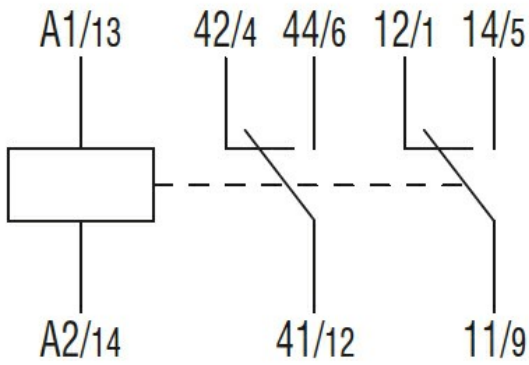
**HR60 4C... with socket HR6XS41 - HR6XS42**



**HR60 2C... - HR60 4C... with socket HR6XS21S - HR6XS41S**



**Diagrame de cablare**



**Certificari si conformitate**

Conformitate

IEC/EN 61810

Certificate

CSA

cURus

EAC

VDE

**Clasificare ETIM**

ETIM 8.0

EC001437 -  
Releu de  
comutare