



Denumirea produsului				Relee intermediare HR602C	
Denumirea tipului de produs				HR602C	
Caracteristicile contactului					
Configurare contact				2 C/O	
Tensiune nominală de izolație Ui IEC/EN	V			500	
Tensiune nominală de rezistență la impuls Uimp	kV			4	
Curent termic convențional în aer liber Ith IEC	A			7	
Curent nominal (In)	A			7	
Tensiunea de control al releului	V			12VAC	
Putere maximă controlabilă			AC-1	W	7
				VA	1750
Putere nominală de operare AC-1			230 VAC	VA	150
Control motor monofazat			230VAC	kW	0.37
			30V	A	12
			110V	A	0.3
Curent nominal de operare DC-1			220V	A	0.1
Sarcina minimă de comutare			V / mA	5 / 100	
Impedanta de contact			mΩ	100	
Material de contact			Ag/Ni		
Timpi de funcționare					
Închidere			ms	<25	
Deschidere			ms	<25	
Operațiuni					
Durata de viața mecanică			cycles	20000000	
Durata de viața electrică AC1			cycles	100000	
Caracteristicile bobinei					
Consum mediu bobină AC la 20°C			VA	1.7	
Consum mediu bobină DC la 20°C			W	1.1	
Interval de operare	Închidere		% Un	70...110	
	Deschidere		% Un	20...55	
Frecvența maximă a ciclului			cycles/h	3600	
Caracteristici mecanice					
Cuplul maxim de strângere a terminalelor prizei			Nm	0.6	
Instrument de strângere a șuruburilor cu mufă (lamă în cruce/plată)			PH1 / 4.5mm		
Secțiunea dirijorului	AWG/Kcmil				
			min	20	
			max	14	

IEC

min	mm ²	0.5
max	mm ²	2.5

Poziția de operare

normală	Orice
---------	-------

Fixare

Pe sina DIN de 35mm și cu surub

Condiții ambientale

Temperatura

Temperatura de Operare

min	°C	-40
max	°C	+70

Temperatura de depozitare

min	°C	-40
max	°C	+80

Alte caracteristici

Indicație

Da

Indicator mecanic de poziție a contactului

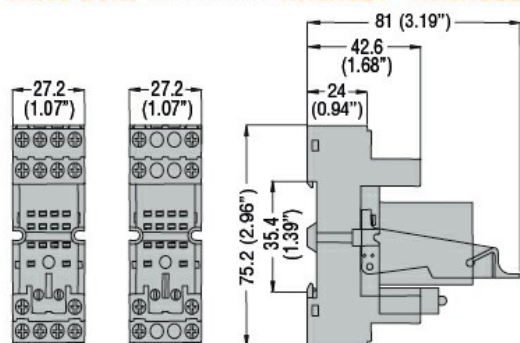
Da

Servomotor de testare mecanic

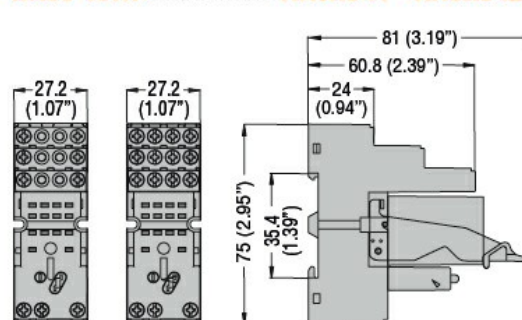
Da

Dimensiuni

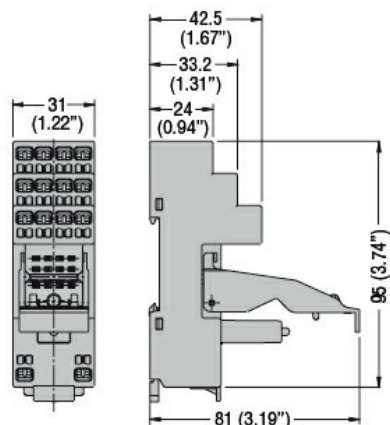
HR60 2C... with socket HR6XS21 - HR6XS22



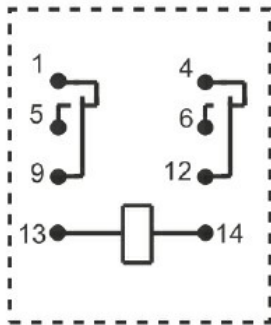
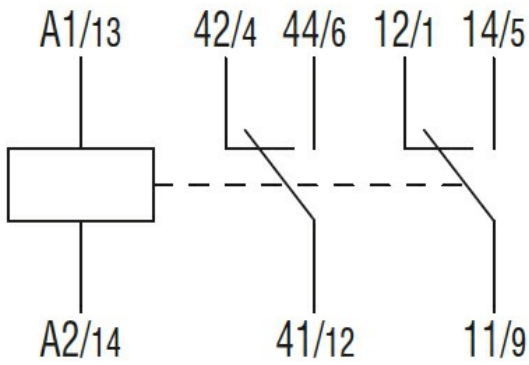
HR60 4C... with socket HR6XS41 - HR6XS42



HR60 2C... - HR60 4C... with socket HR6XS21S - HR6XS41S



Diagrame de cablare



Certificari si conformitate

Conformitate

IEC/EN 61810

Certificate

CSA

cURus

EAC

VDE

Clasificare ETIM

ETIM 8.0

EC001437 -
Releu de
comutare