



Denumirea produsului	Relee miniaturale		
Denumirea tipului de produs	HR502C		
<b>Caracteristicile contactului</b>			
Configurare contact	2 C/O		
Tensiune nominală de izolație Ui IEC/EN	V	250	
Tensiune nominală de rezistență la impuls Uimp	kV	6	
Curent termic convențional în aer liber Ith IEC	A	8	
Curent maxim instantaneu	A	10	
Curent nominal (In)	A	8	
Tensiunea de control al releului	V	110VDC	
Putere maximă controlabilă	AC-1	W	2000
	AC-15	VA	150
Putere nominală de operare AC-1		VA	2000
	230 VAC	VA	150
Curent nominal de operare DC-1	30V	A	8
	110V	A	0.3
	220V	A	0.1
Sarcina minimă de comutare	V / mA	5 / 100	
Impedanta de contact	mΩ	100	
Material de contact	Ag/Ni		
<b>Timpi de funcționare</b>			
Închidere	ms	<15	
Deschidere	ms	<15	
<b>Operațiuni</b>			
Durata de viața mecanică	cycles	10000000	
Durata de viața electrică AC1	cycles	50000	
<b>Caracteristicile bobinei</b>			
Consum mediu bobină AC la 20°C	VA	1	
Consum mediu bobină DC la 20°C	W	0.4	
Interval de operare	Închidere	% Un	75...110
	Deschidere	% Un	10...30
Frecvența maximă a ciclului	cycles/h	3600	
<b>Caracteristici mecanice</b>			
Cuplul maxim de strângere a terminalelor prizei	Nm	0.6	
Instrument de strângere a șuruburilor cu mufă (lamă în cruce/plată)	PH1 / 4.5mm		
Secțiunea dirijorului	AWG/Kcmil	min	20
		max	14
IEC			

min	mm <sup>2</sup>	0.5
max	mm <sup>2</sup>	2.5

Poziția de operare

normală

Orice

Fixare

Pe sina DIN de 35mm si cu surub

### Conditii ambientale

Temperatura

Temperatura de Operare

min	°C	-40
max	°C	+70

Temperatura de depozitare

min	°C	-40
max	°C	+85

### Alte caracteristici

Indicație

Da

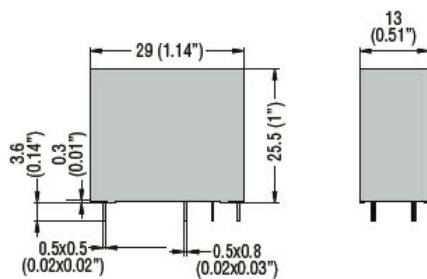
Indicator mecanic de poziție a contactului

Da

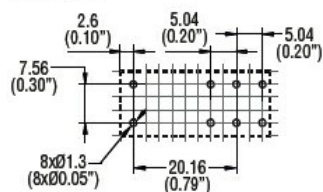
Servomotor de testare mecanic

Da

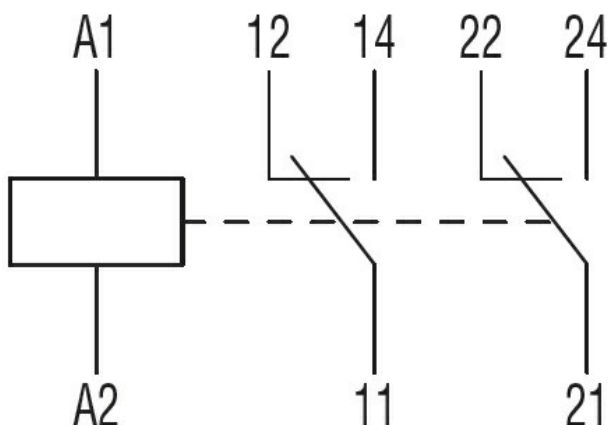
### Dimensiuni



PCB layout



### Diagrame de cablare



### Certificari si conformitate

Conformitate

IEC/EN 61810

---

Certificate

CSA

---

cURus

---

EAC

---

VDE

Clasificare ETIM

ETIM 8.0

EC001437 -  
Releu de  
comutare