



Denumirea produsului				Relee miniaturale	
Denumirea tipului de produs				HR502C	
Caracteristicile contactului					
Configurare contact				2 C/O	
Tensiune nominală de izolație Ui IEC/EN	V			250	
Tensiune nominală de rezistență la impuls Uimp	kV			6	
Curent termic convențional în aer liber Ith IEC	A			8	
Curent maxim instantaneu	A			10	
Curent nominal (In)	A			8	
Tensiunea de control al releului	V			24VAC	
Putere maximă controlabilă	AC-1	W	2000		
	AC-15	VA	150		
Putere nominală de operare AC-1			VA	2000	
			230 VAC	150	
Curent nominal de operare DC-1	30V	A	8		
	110V	A	0.3		
	220V	A	0.1		
Sarcina minimă de comutare			V / mA	5 / 100	
Impedanta de contact			mΩ	100	
Material de contact			Ag/Ni		
Timpi de funcționare					
Închidere			ms	<15	
Deschidere			ms	<15	
Operațiuni					
Durata de viața mecanică			cycles	10000000	
Durata de viața electrică AC1			cycles	50000	
Caracteristicile bobinei					
Consum mediu bobină AC la 20°C			VA	1	
Consum mediu bobină DC la 20°C			W	0.4	
Interval de operare	Închidere	% Un	70...110		
	Deschidere	% Un	20...55		
Frecvența maximă a ciclului			cycles/h	3600	
Caracteristici mecanice					
Cuplul maxim de strângere a terminalelor prizei			Nm	0.6	
Instrument de strângere a șuruburilor cu mufă (lamă în cruce/plată)			PH1 / 4.5mm		
Secțiunea dirijorului	AWG/Kcmil			min	20
				max	14
IEC					

min	mm ²	0.5
max	mm ²	2.5

Poziția de operare

normală

Orice

Fixare

Pe sina DIN de 35mm si cu surub

Conditii ambientale

Temperatura

Temperatura de Operare

min	°C	-40
max	°C	+70

Temperatura de depozitare

min	°C	-40
max	°C	+85

Alte caracteristici

Indicație

Da

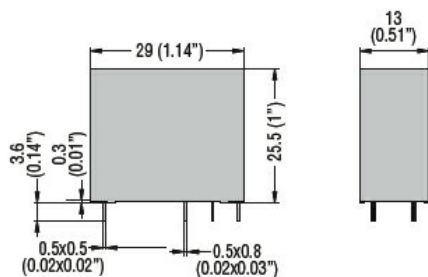
Indicator mecanic de poziție a contactului

Da

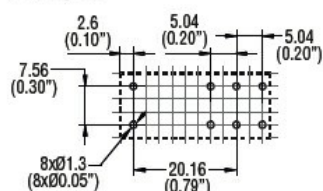
Servomotor de testare mecanic

Da

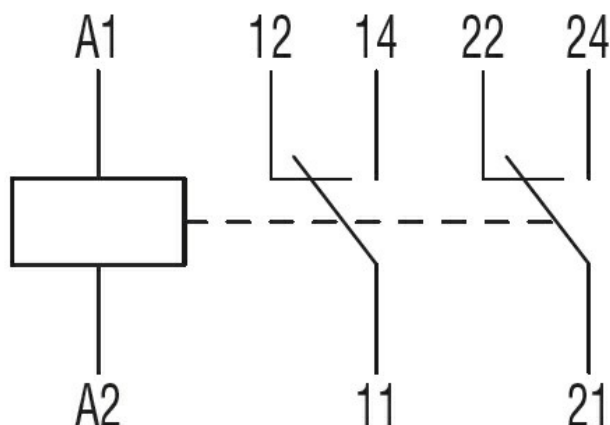
Dimensiuni



PCB layout



Diagrame de cablare



Certificari si conformitate

Conformitate

IEC/EN 61810

Certificate

CSA

cURus

EAC

VDE

Clasificare ETIM

ETIM 8.0

EC001437 -
Releu de
comutare