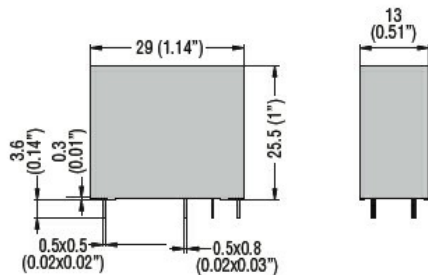


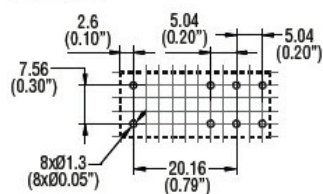


Denumirea produsului				Relee miniaturale
Denumirea tipului de produs				HR501C
<b>Caracteristicile contactului</b>				
Configurare contact				1 C/O
Tensiune nominală de izolație Ui IEC/EN	V			250
Tensiune nominală de rezistență la impuls Uimp	kV			6
Curent termic convențional în aer liber Ith IEC	A			16
Curent maxim instantaneu	A			20
Curent nominal (In)	A			16
Tensiunea de control al releului	V			110VAC
Putere maximă controlabilă	AC-1	W	4000	
	AC-15	VA	150	
Putere nominală de operare AC-1			VA	4000
			230 VAC	VA 150
Putere nominală de operare AC-15			230VAC	kW 0.1
			30V	A 12
Curent nominal de operare DC-1			110V	A 0.3
			220V	A 0.1
			V / mA	5 / 100
Sarcina minimă de comutare			mΩ	100
Impedanta de contact			Ag/Ni	
Material de contact	<b>Timpi de funcționare</b>			
Închidere			ms	<15
Deschidere			ms	<15
<b>Operațiuni</b>				
Durata de viața mecanică			cycles	10000000
Durata de viața electrică AC1			cycles	30000
<b>Caracteristicile bobinei</b>				
Consum mediu bobină AC la 20°C			VA	1
Consum mediu bobină DC la 20°C			W	0.4
Interval de operare	Închidere	% Un	70...110	
	Deschidere	% Un	20...55	
Frecvența maximă a ciclului			cycles/h	3600
<b>Caracteristici mecanice</b>				
Cuplul maxim de strângere a terminalelor prizei			Nm	0.6
Instrument de strângere a șuruburilor cu mufă (lamă în cruce/plată)			PH1 / 4.5mm	
Secțiunea dirijorului	AWG/Kcmil			
			min	20

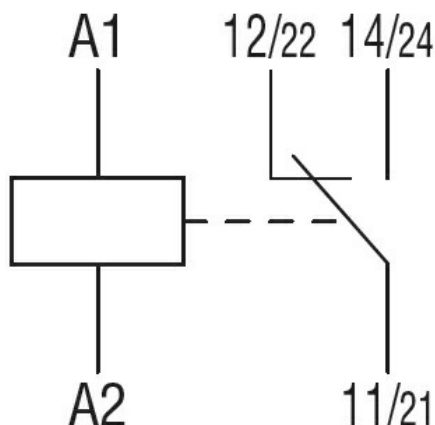
		max	14
IEC		min	mm <sup>2</sup> 0.5
		max	mm <sup>2</sup> 2.5
	normală	Orice	
Poziția de operare			Pe sina DIN de 35mm si cu surub
Fixare			
<b>Conditii ambientale</b>			
Temperatura			
	Temperatura de Operare	min	°C -40
		max	°C +70
	Temperatura de depozitare	min	°C -40
		max	°C +85
<b>Alte caracteristici</b>			
Indicație			Da
Indicator mecanic de poziție a contactului			Da
Servomotor de testare mecanic			Da
<b>Dimensiuni</b>			



PCB layout



**Diagrame de cablare**



Certificari si conformitate

Conformitate

IEC/EN 61810

Certificate

CSA

cURus

EAC

VDE

Clasificare ETIM

ETIM 8.0

EC001437 -  
Releu de  
comutare