



Denumirea produsului				Relee miniaturale
Denumirea tipului de produs				HR501C
Caracteristicile contactului				
Configurare contact				1 C/O
Tensiune nominală de izolație Ui IEC/EN	V			250
Tensiune nominală de rezistență la impuls Uimp	kV			6
Curent termic convențional în aer liber Ith IEC	A			16
Curent maxim instantaneu	A			20
Curent nominal (In)	A			16
Tensiunea de control al releului	V			24VAC
Putere maximă controlabilă	AC-1	W	4000	
	AC-15	VA	150	
Putere nominală de operare AC-1			VA	4000
			230 VAC	150
Putere nominală de operare AC-15			VA	4000
			230 VAC	150
Control motor monofazat			kW	0.1
			230VAC	0.1
Curent nominal de operare DC-1	30V	A	12	
	110V	A	0.3	
	220V	A	0.1	
Sarcina minimă de comutare			V / mA	5 / 100
Impedanta de contact			mΩ	100
Material de contact			Ag/Ni	
Timpi de funcționare				
Închidere			ms	<15
Deschidere			ms	<15
Operațiuni				
Durata de viața mecanică			cycles	10000000
Durata de viața electrică AC1			cycles	30000
Caracteristicile bobinei				
Consum mediu bobină AC la 20°C			VA	1
Consum mediu bobină DC la 20°C			W	0.4
Interval de operare	Închidere	% Un	70...110	
	Deschidere	% Un	20...55	
Frecvența maximă a ciclului			cycles/h	3600
Caracteristici mecanice				
Cuplul maxim de strângere a terminalelor prizei			Nm	0.6
Instrument de strângere a șuruburilor cu mufă (lamă în cruce/plată)			PH1 / 4.5mm	
Secțiunea dirijorului	AWG/Kcmil			
			min	20

	max	14	
IEC	min	mm ²	0.5
	max	mm ²	2.5
Poziția de operare	normală	Orice	
Fixare		Pe sina DIN de 35mm si cu surub	

Conditii ambientale

Temperatura

Temperatura de Operare

min	°C	-40
max	°C	+70

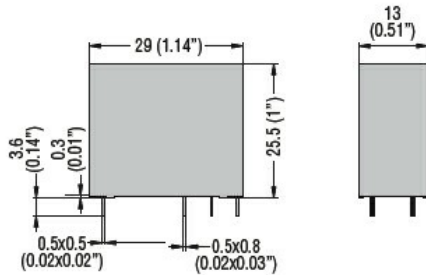
Temperatura de depozitare

min	°C	-40
max	°C	+85

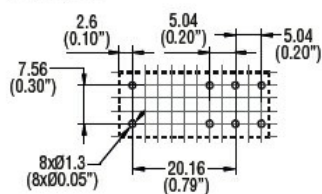
Alte caracteristici

Indicație	Da
Indicator mecanic de poziție a contactului	Da
Servomotor de testare mecanic	Da

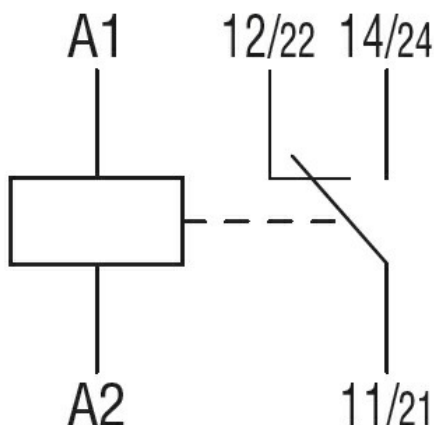
Dimensiuni



PCB layout



Diagrame de cablare



Certificari si conformitate

Conformitate

IEC/EN 61810

Certificate

CSA

cURus

EAC

VDE

Clasificare ETIM

ETIM 8.0

EC001437 -
Releu de
comutare