



Denumirea produsului	Relee miniaturale		
Denumirea tipului de produs	HR402C		
Caracteristicile contactului			
Configurare contact	2 C/O		
Tensiune nominală de izolație Ui IEC/EN	V	250	
Tensiune nominală de rezistență la impuls Uimp	kV	4	
Curent termic convențional în aer liber Ith IEC	A	5	
Curent nominal (In)	A	5	
Tensiunea de control al releului	V	230VAC	
Putere maximă controlabilă	AC-1	W	1250
Putere nominală de operare AC-1		VA	1250
Control motor monofazat	230VAC	kW	0.12
Sarcina minimă de comutare	V / mA	5 / 100	
Impedanta de contact	mΩ	50	
Material de contact	AgSnO2		
Timpi de funcționare			
Închidere	ms	<20	
Deschidere	ms	<10	
Operațiuni			
Durata de viața mecanică	cycles	10000000	
Durata de viața electrică AC1	cycles	100000	
Caracteristicile bobinei			
Consum mediu bobină AC la 20°C	VA	1	
Interval de operare	Închidere	% Un	80...110
	Deschidere	% Un	>10
Frecvența maximă a ciclului		cycles/h	1800
Caracteristici mecanice			
Cuplul maxim de strângere a terminalelor prizei	Nm	0.6	
Instrument de strângere a șuruburilor cu mufă (lamă în cruce/plată)	PH1 / 4.5mm		
Secțiunea dirijorului	AWG/Kcmil		
		min	20
		max	14
	IEC	min	mm ² 0.5
		max	mm ² 2.5
Poziția de operare	normală	Orice	
Fixare	Pe sina DIN de 35mm si cu surub		

Conditii ambientale

Temperatura

Temperatura de Operare

min	°C	-40
max	°C	+85

Temperatura de depozitare

min	°C	-40
max	°C	+85

Alte caracteristici

Indicație

No

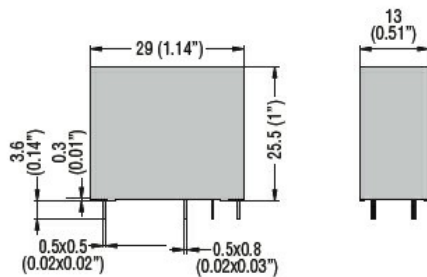
Indicator mecanic de poziție a contactului

No

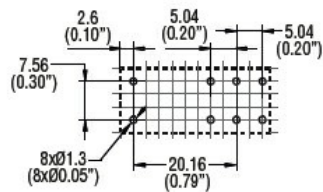
Servomotor de testare mecanic

No

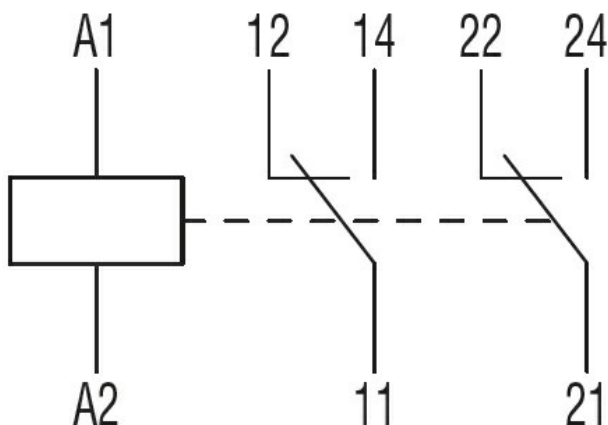
Dimensiuni



PCB layout



Diagrame de cablare



Certificari si conformitate

Conformitate

IEC/EN 61810

Certificate

cURus

Clasificare ETIM

ETIM 8.0

EC001437 -
Releu de
comutare