



Denumirea produsului	Relee miniaturale			
Denumirea tipului de produs	HR402C			
<b>Caracteristicile contactului</b>				
Configurare contact	2 C/O			
Tensiune nominală de izolație Ui IEC/EN	V	250		
Tensiune nominală de rezistență la impuls Uimp	kV	4		
Curent termic convențional în aer liber Ith IEC	A	5		
Curent nominal (In)	A	5		
Tensiunea de control al releului	V	24VAC		
Putere maximă controlabilă	AC-1	W	1250	
		VA	1250	
Putere nominală de operare AC-1	230VAC	kW	0.12	
		V / mA	5 / 100	
Sarcina minimă de comutare	V / mA	5 / 100		
Impedanta de contact	mΩ	50		
Material de contact	AgSnO2			
<b>Timpi de funcționare</b>				
Închidere	ms	<20		
Deschidere	ms	<10		
<b>Operațiuni</b>				
Durata de viața mecanică	cycles	10000000		
Durata de viața electrică AC1	cycles	100000		
<b>Caracteristicile bobinei</b>				
Consum mediu bobină AC la 20°C	VA	1		
Interval de operare	Închidere	% Un	80...110	
	Deschidere	% Un	>10	
Frecvența maximă a ciclului	cycles/h	1800		
<b>Caracteristici mecanice</b>				
Cuplul maxim de strângere a terminalelor prizei	Nm	0.6		
Instrument de strângere a șuruburilor cu mufă (lamă în cruce/plată)	PH1 / 4.5mm			
Secțiunea dirijorului	AWG/Kcmil	min	20	
		max	14	
	IEC	min	mm <sup>2</sup>	0.5
		max	mm <sup>2</sup>	2.5
Poziția de operare	normală	Orice		
		Pe sina DIN de 35mm si cu surub		
Fixare				

### Conditii ambientale

#### Temperatura

Temperatura de Operare

min	°C	-40
max	°C	+85

Temperatura de depozitare

min	°C	-40
max	°C	+85

### Alte caracteristici

#### Indicație

No

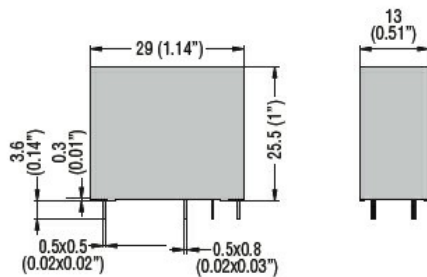
#### Indicator mecanic de poziție a contactului

No

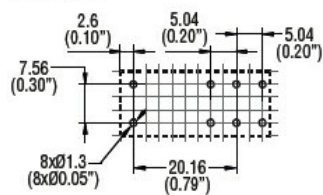
#### Servomotor de testare mecanic

No

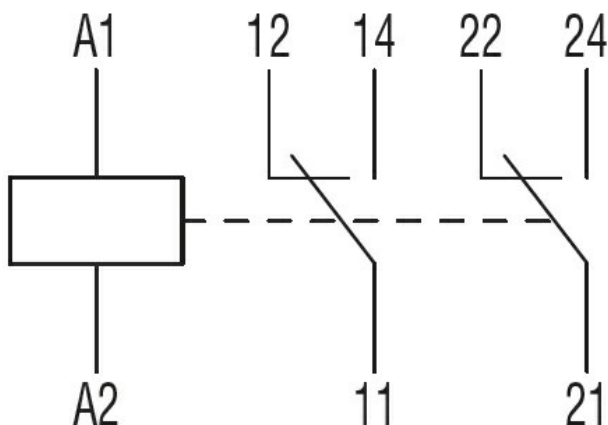
### Dimensiuni



#### PCB layout



### Diagrame de cablare



### Certificari si conformitate

#### Conformitate

IEC/EN 61810

#### Certificate

cURus

### Clasificare ETIM

ETIM 8.0

EC001437 -  
Releu de  
comutare