



Denumirea produsului	Relee miniaturale			
Denumirea tipului de produs	HR401C			
Caracteristicile contactului				
Configurare contact	1 C/O			
Tensiune nominală de izolație Ui IEC/EN	V	250		
Tensiune nominală de rezistență la impuls Uimp	kV	4		
Curent termic convențional în aer liber Ith IEC	A	10		
Curent nominal (In)	A	10		
Tensiunea de control al releului	V	230VAC		
Putere maximă controlabilă	AC-1	W	2500	
		VA	2500	
Putere nominală de operare AC-1	230VAC	kW	0.25	
		V / mA	5 / 100	
Sarcina minimă de comutare	V / mA	5 / 100		
Impedanta de contact	mΩ	50		
Material de contact	AgSnO2			
Timpi de funcționare				
Închidere	ms	<20		
Deschidere	ms	<10		
Operațiuni				
Durata de viața mecanică	cycles	10000000		
Durata de viața electrică AC1	cycles	100000		
Caracteristicile bobinei				
Consum mediu bobină AC la 20°C	VA	1		
Interval de operare	Închidere	% Un	80...110	
	Deschidere	% Un	>10	
Frecvența maximă a ciclului	cycles/h	1800		
Caracteristici mecanice				
Cuplul maxim de strângere a terminalelor prizei	Nm	0.6		
Instrument de strângere a șuruburilor cu mufă (lamă în cruce/plată)	PH1 / 4.5mm			
Secțiunea dirijorului	AWG/Kcmil	min	20	
		max	14	
	IEC	min	mm ²	0.5
		max	mm ²	2.5
Poziția de operare	normală	Orice		
		Pe sina DIN de 35mm si cu surub		
Fixare				

Conditii ambientale

Temperatura

Temperatura de Operare

min	°C	-40
max	°C	+85

Temperatura de depozitare

min	°C	-40
max	°C	+85

Alte caracteristici

Indicație

No

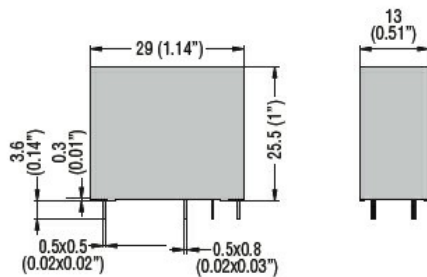
Indicator mecanic de poziție a contactului

No

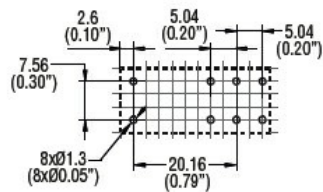
Servomotor de testare mecanic

No

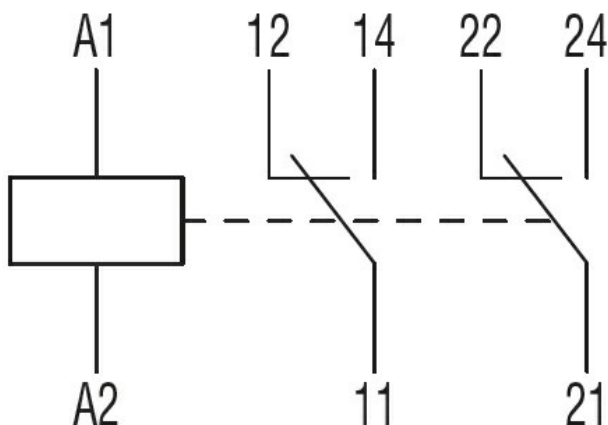
Dimensiuni



PCB layout



Diagrame de cablare



Certificari si conformitate

Conformitate

IEC/EN 61810

Certificate

cURus
VDE

Clasificare ETIM

ETIM 8.0

EC001437 -
Releu de
comutare

