



Denumirea produsului	Relee miniaturale		
Denumirea tipului de produs	HR401C		
<b>Caracteristicile contactului</b>			
Configurare contact	1 C/O		
Tensiune nominală de izolație $U_i$ IEC/EN	V	250	
Tensiune nominală de rezistență la impuls $U_{imp}$	kV	4	
Curent termic convențional în aer liber $I_{th}$ IEC	A	10	
Curent nominal ( $I_n$ )	A	10	
Tensiunea de control al releului	V	24VAC	
Putere maximă controlabilă	AC-1	W	2500
		VA	2500
Putere nominală de operare AC-1	230VAC	kW	0.25
		V / mA	5 / 100
Sarcina minimă de comutare	V / mA	5 / 100	
Impedanta de contact	mΩ	50	
Material de contact	AgSnO <sub>2</sub>		
<b>Timpi de funcționare</b>			
Închidere	ms	<20	
Deschidere	ms	<10	
<b>Operațiuni</b>			
Durata de viața mecanică	cycles	10000000	
Durata de viața electrică AC1	cycles	100000	
<b>Caracteristicile bobinei</b>			
Consum mediu bobină AC la 20°C	VA	1	
Interval de operare	Închidere	% $U_n$	80...110
	Deschidere	% $U_n$	>10
Frecvența maximă a ciclului	cycles/h	1800	
<b>Caracteristici mecanice</b>			
Cuplul maxim de strângere a terminalelor prizei	Nm	0.6	
Instrument de strângere a șuruburilor cu mufă (lamă în cruce/plată)	PH1 / 4.5mm		
Secțiunea dirijorului	AWG/Kcmil	min	20
		max	14
	IEC	min	mm <sup>2</sup> 0.5
		max	mm <sup>2</sup> 2.5
Poziția de operare	normală	Orice	
		Pe sina DIN de 35mm și cu șurub	
Fixare			

### Conditii ambientale

#### Temperatura

Temperatura de Operare

min	°C	-40
max	°C	+85

Temperatura de depozitare

min	°C	-40
max	°C	+85

### Alte caracteristici

#### Indicație

No

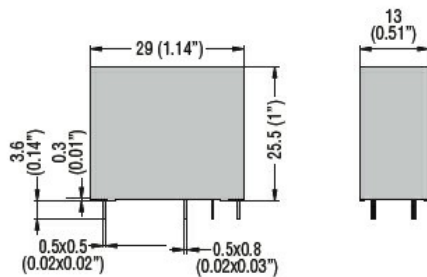
#### Indicator mecanic de poziție a contactului

No

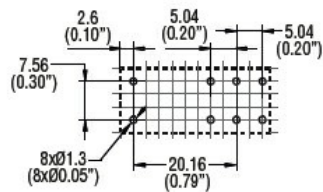
#### Servomotor de testare mecanic

No

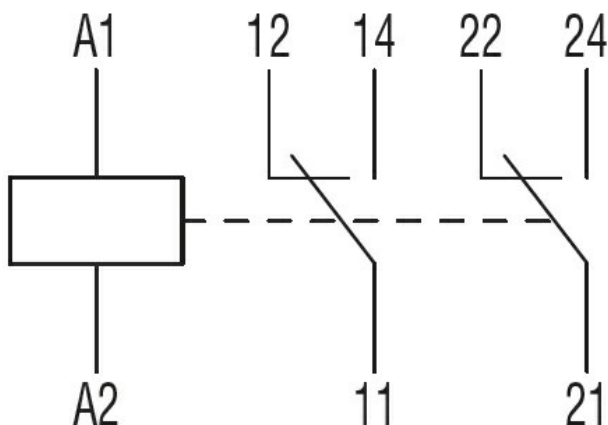
### Dimensiuni



#### PCB layout



### Diagrame de cablare



### Certificari si conformitate

#### Conformitate

IEC/EN 61810

#### Certificate

cURus  
VDE

### Clasificare ETIM

ETIM 8.0

EC001437 -  
Releu de  
comutare

