



Denumirea produsului	Relee miniaturale		
Denumirea tipului de produs	HR301C		
Caracteristicile contactului			
Configurare contact	1 C/O		
Tensiune nominală de izolație Ui IEC/EN	V	250	
Tensiune nominală de rezistență la impuls Uimp	kV	6	
Curent termic convențional în aer liber Ith IEC	A	16	
Curent maxim instantaneu	A	60	
Curent nominal (In)	A	16	
Tensiunea de control al releului	V	12VDC	
Putere maximă controlabilă	AC-1	W	4000
	AC-15	VA	300
Putere nominală de operare AC-1		VA	4000
Putere nominală de operare AC-15	230 VAC	VA	300
Control motor monofazat	230VAC	kW	0.4
Curent nominal de operare DC-1	30V	A	12
	110V	A	0.3
	220V	A	0.1
Sarcina minimă de comutare	V / mA	5 / 100	
Impedanta de contact	mΩ	100	
Material de contact	AgSnO2		
Timpi de funcționare			
Închidere	ms	10	
Deschidere	ms	5	
Operațiuni			
Durata de viața mecanică	cycles	10000000	
Durata de viața electrică AC1	cycles	50000	
Caracteristicile bobinei			
Consum mediu bobină AC la 20°C	VA	0.9	
Consum mediu bobină DC la 20°C	W	0.45	
Interval de operare	Închidere	% Un	75...110
	Deschidere	% Un	10...30
Frecvența maximă a ciclului	cycles/h	3600	
Caracteristici mecanice			
Cuplul maxim de strângere a terminalelor prizei	Nm	0.6	
Instrument de strângere a șuruburilor cu mufă (lamă în cruce/plată)	PH1 / 4.5mm		
Secțiunea dirijorului	AWG/Kcmil		
		min	20

	max	14
IEC	min	mm ² 0.5
	max	mm ² 2.5
Poziția de operare	normală	Orice
Fixare		Pe sina DIN de 35mm si cu surub

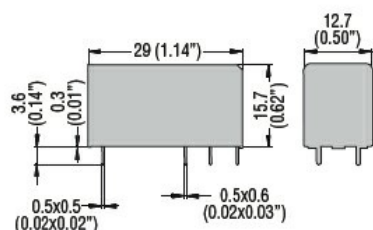
Conditii ambientale

Temperatura	Temperatura de Operare	min	°C	-40
		max	°C	+85
	Temperatura de depozitare	min	°C	-40
		max	°C	+85

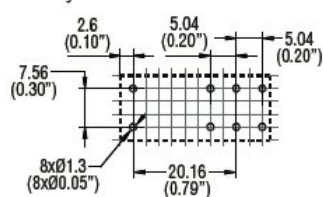
Alte caracteristici

Indicație	No
Indicator mecanic de poziție a contactului	No
Servomotor de testare mecanic	No

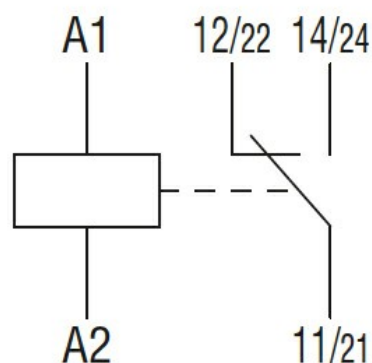
Dimensiuni



PCB layout



Diagrame de cablare



Certificari si conformitate

Conformitate	IEC/EN 61810
--------------	--------------

Certificate

CSA

cURus

EAC

VDE

Clasificare ETIM

ETIM 8.0

EC001437 -
Releu de
comutare