



Denumirea produsului	Relee miniaturale		
Denumirea tipului de produs	HR301C		
<b>Caracteristicile contactului</b>			
Configurare contact	1 C/O		
Tensiune nominală de izolație Ui IEC/EN	V	250	
Tensiune nominală de rezistență la impuls Uimp	kV	6	
Curent termic convențional în aer liber Ith IEC	A	16	
Curent maxim instantaneu	A	60	
Curent nominal (In)	A	16	
Tensiunea de control al releului	V	110...120VAC	
Putere maximă controlabilă	AC-1	W	4000
	AC-15	VA	300
Putere nominală de operare AC-1		VA	4000
	230 VAC	VA	300
Putere nominală de operare AC-15		VA	300
	230VAC	kW	0.4
Curent nominal de operare DC-1	30V	A	12
	110V	A	0.3
	220V	A	0.1
Sarcina minimă de comutare	V / mA	5 / 100	
Impedanta de contact	mΩ	100	
Material de contact	AgSnO2		
<b>Timpi de funcționare</b>			
Închidere	ms	10	
Deschidere	ms	5	
<b>Operațiuni</b>			
Durata de viața mecanică	cycles	10000000	
Durata de viața electrică AC1	cycles	50000	
<b>Caracteristicile bobinei</b>			
Consum mediu bobină AC la 20°C	VA	0.9	
Consum mediu bobină DC la 20°C	W	0.45	
Interval de operare	Închidere	% Un	70...110
	Deschidere	% Un	20...55
Frecvența maximă a ciclului	cycles/h	3600	
<b>Caracteristici mecanice</b>			
Cuplul maxim de strângere a terminalelor prizei	Nm	0.6	
Instrument de strângere a șuruburilor cu mufă (lamă în cruce/plată)	PH1 / 4.5mm		
Secțiunea dirijorului	AWG/Kcmil	min 20	

	max	14	
IEC	min	mm <sup>2</sup>	0.5
	max	mm <sup>2</sup>	2.5
Poziția de operare	normală	Orice	
Fixare	Pe sina DIN de 35mm si cu surub		

### Conditii ambientale

#### Temperatura

Temperatura de Operare

min	°C	-40
max	°C	+85

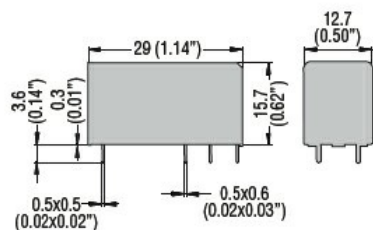
Temperatura de depozitare

min	°C	-40
max	°C	+85

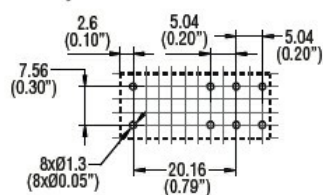
### Alte caracteristici

Indicație	No
Indicator mecanic de poziție a contactului	No
Servomotor de testare mecanic	No

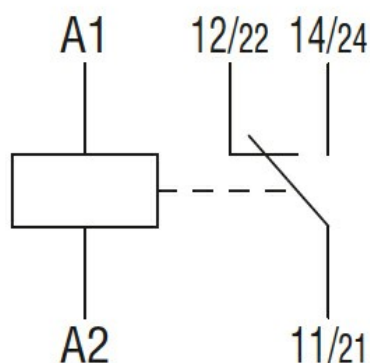
### Dimensiuni



#### PCB layout



### Diagrame de cablare



### Certificari si conformitate

#### Conformitate

IEC/EN 61810

#### Certificate

CSA

cURus

EAC

VDE

Clasificare ETIM

ETIM 8.0

EC001437 -  
Releu de  
comutare