



Denumirea produsului				Releu slim
Denumirea tipului de produs				HR201D
Caracteristicile contactului				
Configurare contact				1 Static
Tensiune nominală de izolație Ui IEC/EN	V			2500 (input/output)
Curent termic convențional în aer liber Ith IEC	A			4
Curent maxim instantaneu	A			48 (10ms)
Curent nominal (In)	A			4
Tensiunea de control al releului	V			24VDC
Putere maximă controlabilă		AC-1	W	1500
		AC-15	VA	360
Curent nominal de operare DC-1		30V	A	4A output 3... 28VDC
Sarcina minimă de comutare	V / mA			3 / 0.02
Timpi de funcționare				
Închidere	ms			0.3
Deschidere	ms			0.3
Operațiuni				
Durata de viața mecanică	cycles			Theoretically infinite
Durata de viața electrică AC1	cycles			Theoretically infinite
Caracteristicile bobinei				
Interval de operare		Închidere	% Un	80...120
Frecvența maximă a ciclului			cycles/h	>100000
Caracteristici mecanice				
Cuplul maxim de strângere a terminalelor prizei	Nm			0.5
Instrument de strângere a șuruburilor cu mufă (lamă în cruce/plată)				PH0 / 3.5mm
Secțiunea dirijorului	AWG/Kcmil			
		min		20
		max		16
	IEC			
		min	mm ²	0.5
		max	mm ²	1.5
Poziția de operare		normală	Orice	
Fixare			Pe șină DIN de 35 mm	
Condiții ambientale				
Temperatura				

Temperatura de Operare

min	°C	-30
max	°C	+80

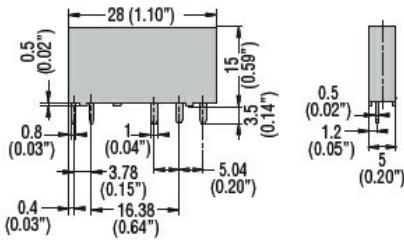
Temperatura de depozitare

min	°C	-30
max	°C	+100

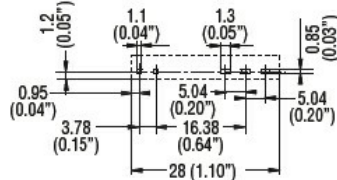
Alte caracteristici

Indicație	Da (pe priză)
Indicator mecanic de poziție a contactului	No
Servomotor de testare mecanic	No

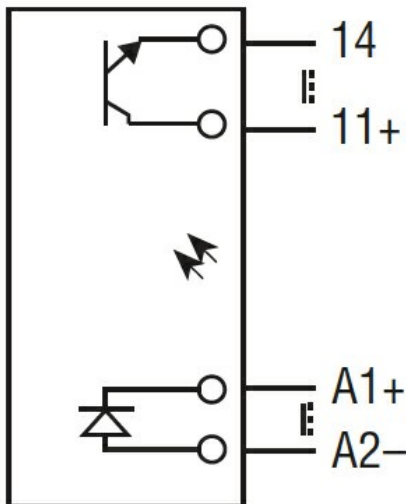
Dimensiuni



PCB layout



Diagrame de cablare



Certificari si conformitate

Conformitate

IEC/EN 62314

Certificate

cURus

TÜV-SUD

Clasificare ETIM

ETIM 8.0

EC002055 -
releu
semiconductor