



Denumirea produsului	Releu slim			
Denumirea tipului de produs	HR201A			
Caracteristicile contactului				
Configurare contact	1 Static			
Tensiune nominală de izolație Ui IEC/EN	V	2500 (input/output)		
Curent termic convențional în aer liber Ith IEC	A	2		
Curent maxim instantaneu	A	80 (10ms)		
Curent nominal (In)	A	2		
Tensiunea de control al releului	V	24VDC		
Putere maximă controlabilă	AC-1	W	1500	
	AC-15	VA	360	
Putere nominală de operare AC-1		VA	2A output 24... 280VAC	
		V / mA	24 / 0.1	
Timpi de funcționare				
Închidere	ms	10		
Deschidere	ms	10		
Operațiuni				
Durata de viața mecanică	cycles	Theoretically infinite		
Durata de viața electrică AC1	cycles	Theoretically infinite		
Caracteristicile bobinei				
Interval de operare	Închidere	% Un	80...120	
	Frecvența maximă a ciclului	cycles/h	>100000	
Caracteristici mecanice				
Cuplul maxim de strângere a terminalelor prizei	Nm	0.5		
Instrument de strângere a șuruburilor cu mufă (lamă în cruce/plată)	PH0 / 3.5mm			
Secțiunea dirijorului	AWG/Kcmil	min	20	
		max	16	
	IEC	min	mm ²	0.5
		max	mm ²	1.5
Poziția de operare	normală		Orice	
	Fixare		Pe șină DIN de 35 mm	
Condiții ambientale				
Temperatura				

Temperatura de Operare

min	°C	-30
max	°C	+80

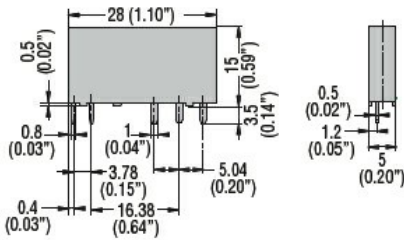
Temperatura de depozitare

min	°C	-30
max	°C	+100

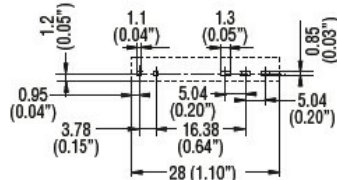
Alte caracteristici

Indicație	Da (pe priză)
Indicator mecanic de poziție a contactului	No
Servomotor de testare mecanic	No

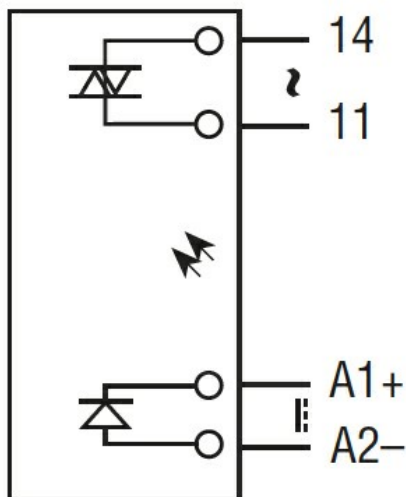
Dimensiuni



PCB layout



Diagrame de cablare



Certificari si conformitate

Conformitate

IEC/EN 62314

Certificate

cURus

TÜV-SUD

Clasificare ETIM

ETIM 8.0

EC002055 -
releu
semiconductor