



Denumirea produsului				Releu slim
Denumirea tipului de produs				HR101C
Caracteristicile contactului				
Configurare contact				1 C/O
Tensiune nominală de izolație Ui IEC/EN	V			250
Tensiune nominală de rezistență la impuls Uimp	kV			4
Curent termic convențional în aer liber Ith IEC	A			6
Curent maxim instantaneu	A			20 (500ms)
Curent nominal (In)	A			6
Tensiunea de control al releului	V			12VDC; 12VAC/DC
Desemnare UL/CSA și IEC/EN 60947-5-1				B300 – R300
Evaluare UL				6A 277VAC; 6A 30VDC
Putere maximă controlabilă	AC-1	W	1500	
	AC-15	VA	360	
Putere nominală de operare AC-1				VA 1500
	Putere nominală de operare AC-15	230 VAC	VA	360
Control motor monofazat		230VAC	kW	0.186
Curent nominal de operare DC-1	30V	A	6	
	110V	A	0.2	
	220V	A	0.12	
Sarcina minimă de comutare			V / mA	5 / 100
Impedanta de contact			mΩ	100
Material de contact			Ag/Ni	
Timpi de funcționare				
Închidere			ms	≤8
Deschidere			ms	≤4
Operațiuni				
Durata de viața mecanică			cycles	10000000
Durata de viața electrică AC1			cycles	30000
Caracteristicile bobinei				
Consum mediu bobină DC la 20°C			W	0.2
Interval de operare	Închidere	% Un	≥75	
	Deschidere	% Un	≥5	
Frecvența maximă a ciclului			cycles/h	10000
Caracteristici mecanice				
Cuplul maxim de strângere a terminalelor prizei			Nm	0.5
Instrument de strângere a șuruburilor cu mufă (lamă în cruce/plată)			PH0 / 3.5mm	

Secțiunea dirijorului

AWG/Kcmil

min 20
max 16

IEC

min mm² 0.5
max mm² 1.5

Poziția de operare

normală Orice

Fixare

Pe șină DIN de 35 mm

Conditii ambientale

Temperatura

Temperatura de Operare

min °C -40
max °C +70

Temperatura de depozitare

min °C -40
max °C +80

Alte caracteristici

Indicație

Da (pe priză)

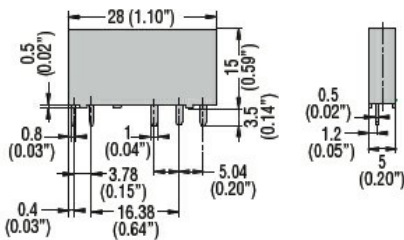
Indicator mecanic de poziție a contactului

No

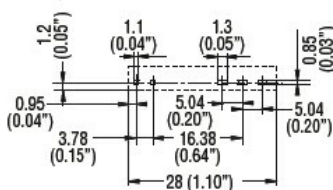
Servomotor de testare mecanic

No

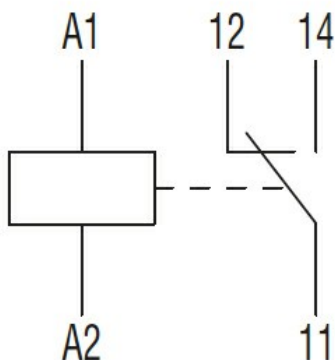
Dimensiuni



PCB layout



Diagrame de cablare



Certificari si conformitate

Conformitate

IEC/EN 61810

Certificate

CSA

cURus

EAC

VDE

Clasificare ETIM

ETIM 8.0

EC001437 -
Releu de
comutare