



Przeznaczenie produktu	Assembled industrial relays HR604C		
Seria produktu	HR604C		
Właściwości styków			
Konfiguracja zestyków	4 C/O		
Znamionowe napięcie izolacji U_i IEC/EN	V	500	
Znamionowe napięcie udarowe U_{imp}	kV	4	
Prąd roboczy termiczny umowny I_{th} , IEC	A	5	
Prąd znamionowy (I_n)	A	5	
Napięcie sterujące przekaźnika	V	230VAC	
Maksymalna moc łączeniowa w	AC-1	W	5
Znamionowa moc łączeniowa w AC1		VA	1250
Znamionowa moc łączeniowa w AC15	230 V AC	VA	150
Sterowanie silnikiem jednofazowym	230 V AC	kW	0.37
Sterowanie silnikiem jednofazowym	Znamionowy prąd roboczy DC-1 30 V	A	8
	Znamionowy prąd roboczy DC-1 110 V	A	0.3
	Znamionowy prąd roboczy DC-1 220 V	A	0.1
Minimalne obciążenie przełączane	V / mA	5 / 100	
Impedancja zestyku	mΩ	100	
Materiał styków	Ag/Ni		
Czas działania			
Zamykanie	ms	<25	
Otwieranie	ms	<25	
Trwałość			
mechaniczna	cycles	20000000	
elektryczna AC1	cycles	100000	
Charakterystyka cewki			
Średni pobór cewki AC przy 20°C	VA	1.7	
Średni pobór cewki DC przy 20°C	W	1.1	
Zakres pracy	Zamykanie	% U_n	70...110
	Otwieranie	% U_n	20...55
Maksymalna częstość łączy		cycles/h	3600
Właściwości mechaniczne			
Maksymalny moment dokręcania zacisków gniazda	Nm	0.6	
Narzędzie do dokręcania zacisków gniazda (wkrętak: krzyżak/płaski)	PH1 / 4.5mm		
Przekrój przewodu	AWG/Kcmil	min.	20
		maks.	14

IEC

min.	mm ²	0.5
maks.	mm ²	2.5

Pozycja montażowa

normalna	Dowolna
----------	---------

Montaż

Na szynie DIN 35 mm lub za pomocą śrub

Warunki otoczenia

Temperatura

Temperatura pracy

min.	°C	-40
maks.	°C	+70

Temperatura składowania

min.	°C	-40
maks.	°C	+80

Inne właściwości

Wskaźnik

Tak

Sygnalizator mechaniczny położenia styków

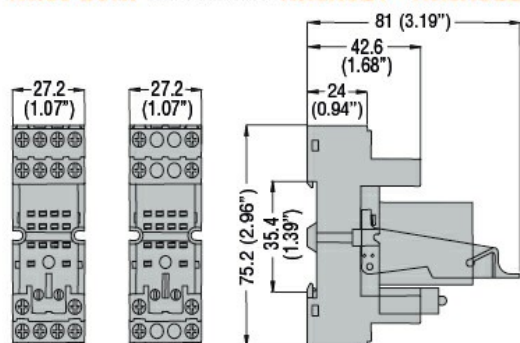
Tak

Przycisk mechaniczny testu

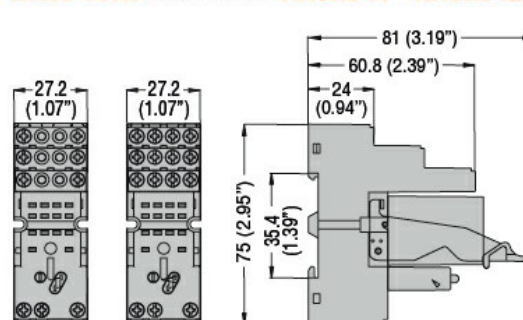
Tak

Wymiary

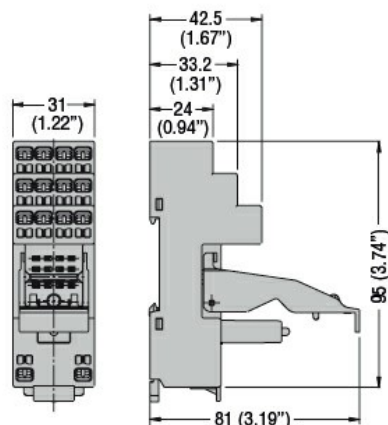
HR60 2C... with socket HR6XS21 - HR6XS22



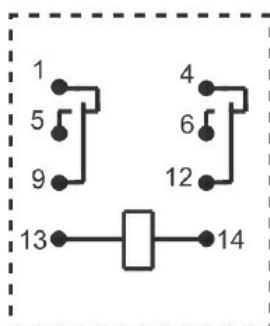
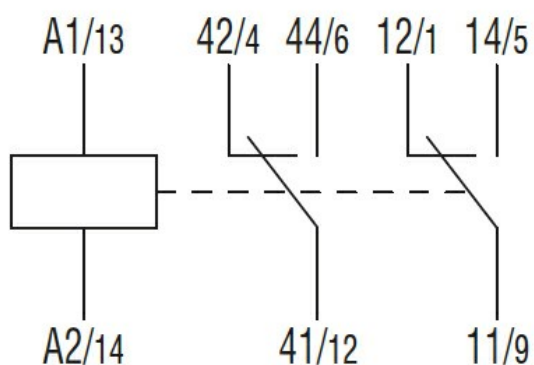
HR60 4C... with socket HR6XS41 - HR6XS42



HR60 2C... - HR60 4C... with socket HR6XS21S - HR6XS41S



Schemat połączeń elektrycznych



Certyfikaty i zgodność

Zgodność

IEC/EN 61810

Klasyfikacja ETIM

ETIM 8,0

EC001437 -
Przełącznik
przełączający