



Przeznaczenie produktu	Assembled miniature relays HR502C		
Seria produktu	HR502C		
Właściwości styków			
Konfiguracja zestyków	2C/O		
Znamionowe napięcie izolacji U_i IEC/EN	V	250	
Znamionowe napięcie udarowe U_{imp}	kV	6	
Prąd roboczy termiczny umowny I_{th} , IEC	A	8	
Maksymalny prąd chwilowy	A	10	
Prąd znamionowy (I_n)	A	8	
Napięcie sterujące przekaźnika	V	24VDC	
Maksymalna moc łączeniowa w			
	AC-1	W	2000
	AC-15	VA	150
Znamionowa moc łączeniowa w AC1		VA	2000
Znamionowa moc łączeniowa w AC15	230 V AC	VA	150
Sterowanie silnikiem jednofazowym			
	Znamionowy prąd roboczy DC-1 30 V	A	8
	Znamionowy prąd roboczy DC-1 110 V	A	0.3
	Znamionowy prąd roboczy DC-1 220 V	A	0.1
Minimalne obciążenie przełączane	V / mA	5 / 100	
Impedancja zestyku	m Ω	100	
Materiał styków		Ag/Ni	
Czas działania			
Zamykanie	ms	<15	
Otwieranie	ms	<15	
Trwałość			
mechaniczna	cycles	10000000	
elektryczna AC1	cycles	50000	
Charakterystyka cewki			
Średni pobór cewki AC przy 20°C	VA	1	
Średni pobór cewki DC przy 20°C	W	0.4	
Zakres pracy			
	Zamykanie	% U_n	75...110
	Otwieranie	% U_n	10...30
Maksymalna częstość łączeń	cycles/h	3600	
Właściwości mechaniczne			
Maksymalny moment dokręcania zacisków gniazda	Nm	0.6	
Narzędzie do dokręcania zacisków gniazda (wkrętak: krzyżak/płaski)		PH1 / 4.5mm	
Przekrój przewodu			
	AWG/Kcmil		
	min.	20	
	maks.	14	

ZESTAW ZŁOŻONY Z PRZEKAŹNIKA MINIATUROWEGO ZE WSKAŹNIKIEM LED I PRZYCISKIEM MECHANICZNYM, 24VDC, 8A, STYKI 2C/O. GNIAZDO Z ZACISKAMI SPRĘŻYNOWYMI, OBEJMAJĄ WYRZUTNIKOWA I FILTREM PRZECIWKŁÓCENIOWYM.

IEC

min.	mm ²	0.5
maks.	mm ²	2.5

Pozycja montażowa

normalna

Dowolna

Montaż

Na szynie DIN 35 mm lub za pomocą śrub

Warunki otoczenia

Temperatura

Temperatura pracy

min.	°C	-40
maks.	°C	+70

Temperatura składowania

min.	°C	-40
maks.	°C	+85

Inne właściwości

Wskaźnik

Tak

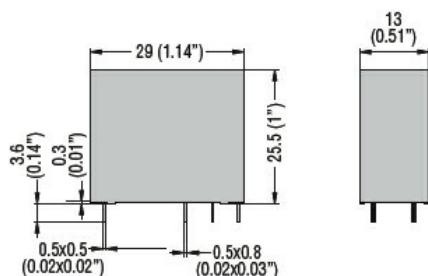
Sygnalizator mechaniczny położenia styków

Tak

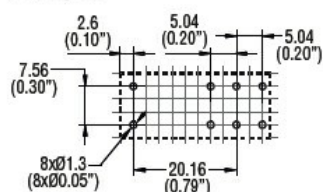
Przycisk mechaniczny testu

Tak

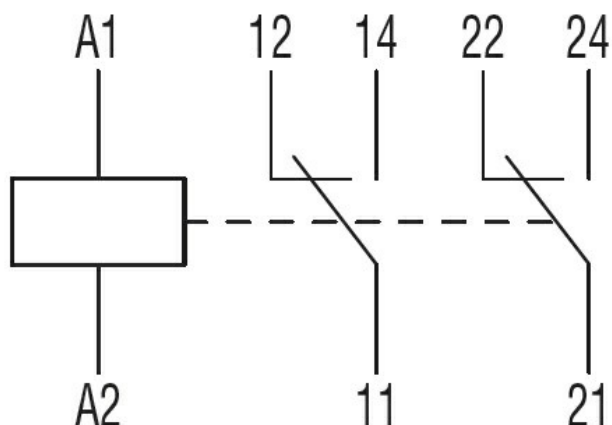
Wymiary



PCB layout



Schemat połączeń elektrycznych



Certyfikaty i zgodność

Zgodność

ZESTAW ZŁOŻONY Z PRZEKAŹNIKA MINIATUROWEGO ZE WSKAŹNIKIEM LED I PRZYCISKIEM MECHANICZNYM, 24VDC, 8A, STYKI 2C/O. GNIAZDO Z ZACISKAMI SPRĘŻYNOWYMI, OBEJMĄ WYRZUTNIKOWA I FILTREM PRZECIWKŁÓCENIOWYM.

IEC/EN 61810

Klasyfikacja ETIM

ETIM 8,0

EC001437 -
Przełącznik
przełączający