



Przeznaczenie produktu	Przełącznik interfejsowy + gniazdo		
Seria produktu	HRA101		
<b>Właściwości styków</b>			
Konfiguracja zestyków	1 zestyki przełączne		
Znamionowe napięcie izolacji $U_i$ IEC/EN	V	250	
Znamionowe napięcie udarowe $U_{imp}$	kV	4	
Prąd roboczy termiczny umowny $I_{th}$ , IEC	A	6	
Maksymalny prąd chwilowy	A	20 (500ms)	
Prąd znamionowy ( $I_n$ )	A	6	
Napięcie sterujące przekaźnika	V	24VAC/VDC	
Oznaczenie UL/CSA i PN-EN 60947-5-1	B300 – R300		
Klasyfikacja UL	6A 277VAC; 6A 30VDC		
Maksymalna moc łączeniowa w			
	AC-1	W	1500
	AC-15	VA	360
Znamionowa moc łączeniowa w AC1		VA	1500
Znamionowa moc łączeniowa w AC15	230 V AC	VA	360
Sterowanie silnikiem jednofazowym	230 V AC	kW	0.186
Sterowanie silnikiem jednofazowym	Znamionowy prąd roboczy DC-1 30 V	A	6
	Znamionowy prąd roboczy DC-1 110 V	A	0.2
	Znamionowy prąd roboczy DC-1 220 V	A	0.12
Minimalne obciążenie przełączane	V / mA	5 / 100	
Impedancja zestyku	mΩ	100	
Materiał styków	Ag/Ni		
<b>Czas działania</b>			
Zamykanie	ms	≤8	
Otwieranie	ms	≤4	
<b>Trwałość</b>			
mechaniczna	cycles	10000000	
elektryczna AC1	cycles	30000	
<b>Charakterystyka cewki</b>			
Napięcie sterujące przekaźnika + gniazdo	V	24VAC/DC	
Średni pobór cewki DC przy 20°C	W	0.2	
Zakres pracy		Zamykanie	% $U_n$ ≥75
		Otwieranie	% $U_n$ ≥5
Maksymalna częstość łączy	cycles/h	10000	

**Właściwości mechaniczne**

Maksymalny moment dokręcania zacisków gniazda	Nm	0.5
Narzędzie do dokręcania zacisków gniazda (wkrętak: krzyżak/płaski)		PH0 / 3.5mm
Przekrój przewodu		
AWG/Kcmil	min.	20
	maks.	16
IEC	min.	mm <sup>2</sup> 0.5
	maks.	mm <sup>2</sup> 1.5

Pozycja montażowa	normalna	Dowolna
Montaż		Na szynie DIN 35 mm

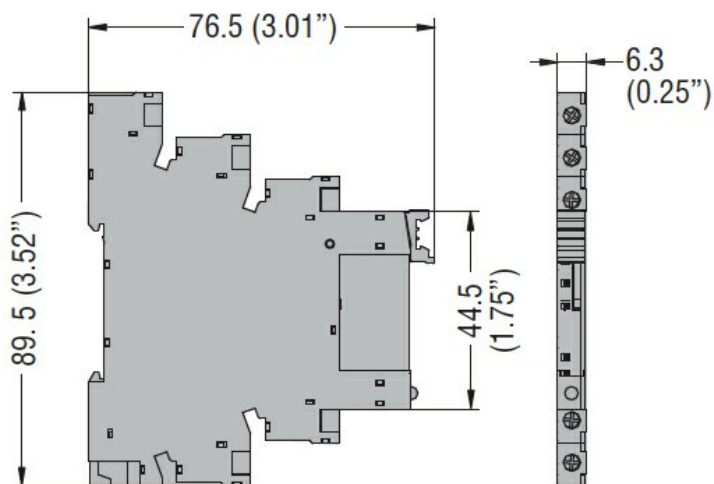
**Warunki otoczenia**

Temperatura			
Temperatura pracy	min.	°C	-40
	maks.	°C	+70
Temperatura składowania	min.	°C	-40
	maks.	°C	+80

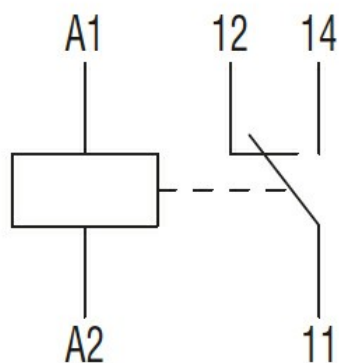
**Inne właściwości**

Wskaźnik	Tak (w gnieździe)
Sygnalizator mechaniczny położenia styków	No
Przycisk mechaniczny testu	No

**Wymiary**



**Schemat połączeń elektrycznych**



**Certyfikaty i zgodność**

Zgodność

IEC/EN 61810

Certyfikaty

cURus

EAC

VDE

**Klasyfikacja ETIM**

ETIM 8,0

EC001437 -  
Przełącznik  
przełączający