



Przełączniki przemysłowe z certyfikatem ATEX HR8020

Przeznaczenie produktu

Seria produktu

Właściwości styków

Konfiguracja zestyków			2NO
Znamionowe napięcie izolacji U_i IEC/EN	V		250
Znamionowe napięcie udarowe U_{imp}	kV		4
Prąd roboczy termiczny umowny I_{th} , IEC	A		30
Prąd znamionowy (I_n)	A		30
Napięcie sterujące przełącznika	V		12VDC
Sterowanie silnikiem jednofazowym		230 V AC	kW 2.2
Impedancja zestyku		mΩ	50
Materiał styków			Ag/SnO ₂

Czas działania

Zamykanie		ms	25
Otwieranie		ms	25

Trwałość

mechaniczna		cycles	5000000
elektryczna AC1		cycles	100000

Charakterystyka cewki

Średni pobór cewki AC przy 20°C		VA	1,7
---------------------------------	--	----	-----

Zakres pracy

Zamykanie	% U_n	80...110
Otwieranie	% U_n	20...55

Maksymalna częstość łączeń		cycles/h	360
----------------------------	--	----------	-----

Właściwości mechaniczne

Pozycja montażowa

normalna	Dowolna
	Śrubowe

Montaż

Warunki otoczenia

Temperatura

Temperatura pracy

min.	°C	-40
maks.	°C	+85

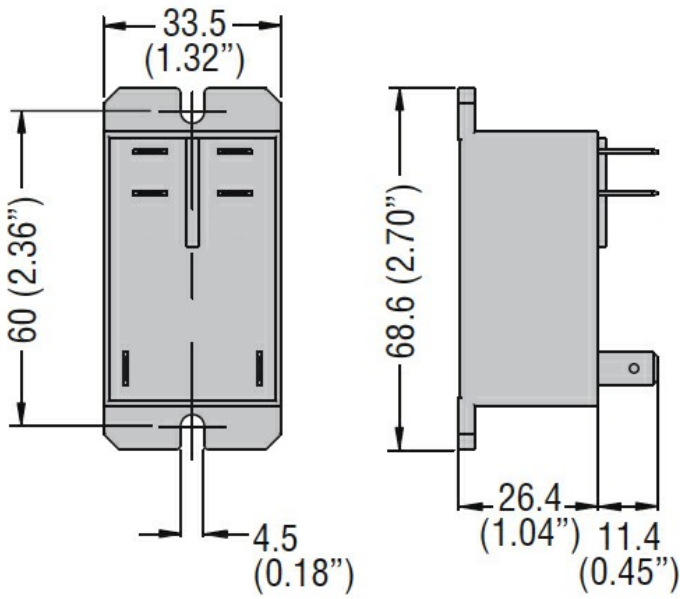
Temperatura składowania

min.	°C	-40
maks.	°C	+85

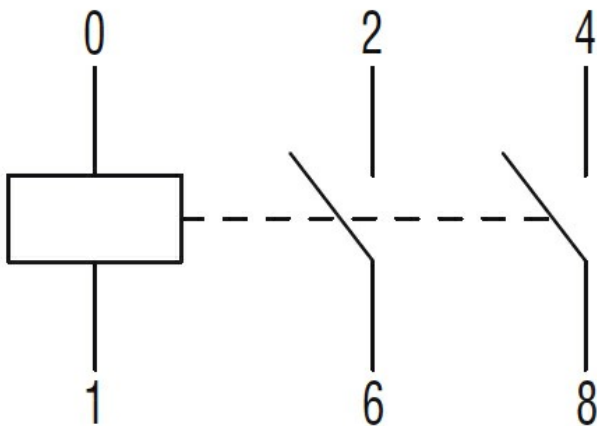
Inne właściwości

Wskaźnik	No
Sygnalizator mechaniczny położenia styków	No
Przycisk mechaniczny testu	No

Wymiary



Schemat połączeń elektrycznych



Certyfikaty i zgodność

Zgodność

IEC/EN/BS 61810-1

Certyfikaty

cURus

EAC

TUV (ATEX)

VDE

Klasyfikacja ETIM

ETIM 8,0

EC001437 –
 Przełącznik
 przełączający