



Przełączniki przemysłowe z certyfikatem ATEX HR8020

Przeznaczenie produktu

Seria produktu

**Właściwości styków**

Konfiguracja zestyków			2NO
Znamionowe napięcie izolacji $U_i$ IEC/EN	V		250
Znamionowe napięcie udarowe $U_{imp}$	kV		4
Prąd roboczy termiczny umowny $I_{th}$ , IEC	A		30
Prąd znamionowy ( $I_n$ )	A		30
Napięcie sterujące przełącznika	V		230VAC
Sterowanie silnikiem jednofazowym		230 V AC	kW 2.2
Impedancja zestyku		mΩ	50
Materiał styków			Ag/SnO <sub>2</sub>

**Czas działania**

Zamykanie		ms	25
Otwieranie		ms	25

**Trwałość**

mechaniczna		cycles	5000000
elektryczna AC1		cycles	100000

**Charakterystyka cewki**

Średni pobór cewki AC przy 20°C		VA	4
---------------------------------	--	----	---

Zakres pracy

Zamykanie	% $U_n$	80...110
Otwieranie	% $U_n$	20...55

Maksymalna częstość łączy

cycles/h 360

**Właściwości mechaniczne**

Pozycja montażowa

normalna	Dowolna
	Śrubowe

Montaż

**Warunki otoczenia**

Temperatura

Temperatura pracy

min.	°C	-40
maks.	°C	+85

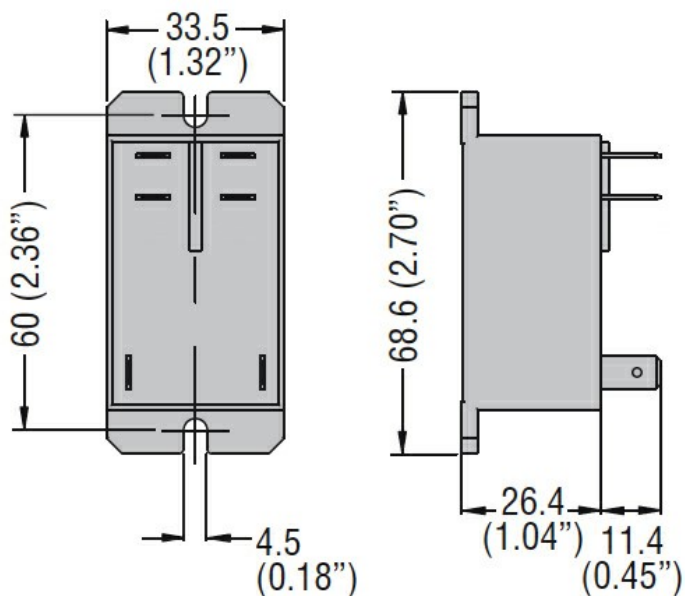
Temperatura składowania

min.	°C	-40
maks.	°C	+85

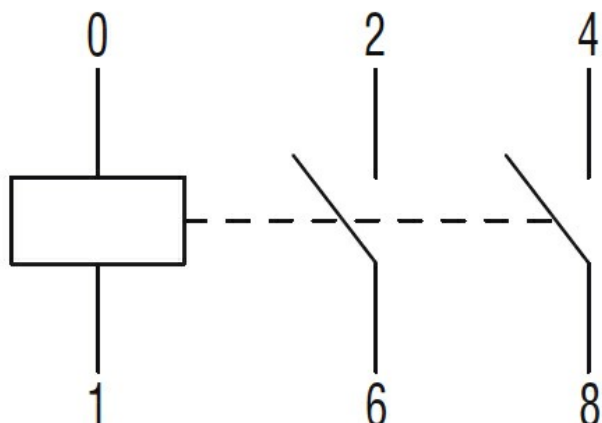
**Inne właściwości**

Wskaźnik	No
Sygnalizator mechaniczny położenia styków	No
Przycisk mechaniczny testu	No

**Wymiary**



Schemat połączeń elektrycznych



Certyfikaty i zgodność

Zgodność

IEC/EN/BS 61810-1

Certyfikaty

cURus

EAC

TUV (ATEX)

VDE

Klasyfikacja ETIM

ETIM 8,0

EC001437 –  
 Przełącznik  
 przełączający