



Przeznaczenie produktu

Gniazdo

Seria produktu

HR7XS2

Właściwości styków

Znamionowe napięcie izolacji U_i IEC/EN V 250

Znamionowe napięcie udarowe U_{imp} kV 4

Właściwości mechaniczne

Narzędzie do dokręcania zacisków gniazda (wkrętak: krzyżak/płaski) Phillips 1/4.5mm

Przekrój przewodu

AWG/Kcmil

min. 20

maks. 14

IEC

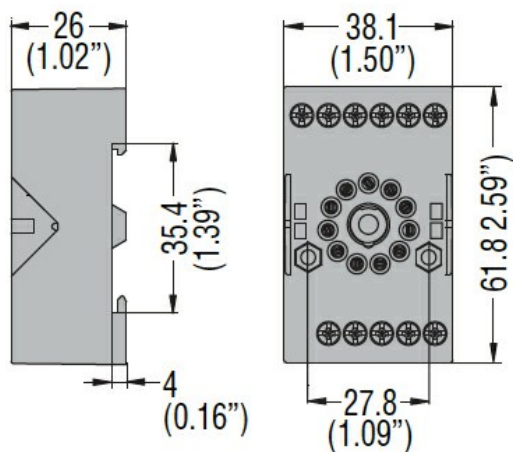
min. mm² 0.5

maks. mm² 2.5

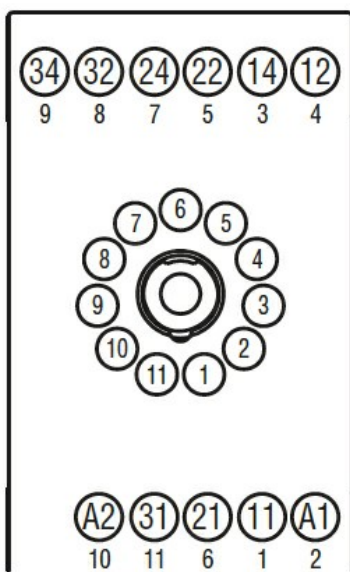
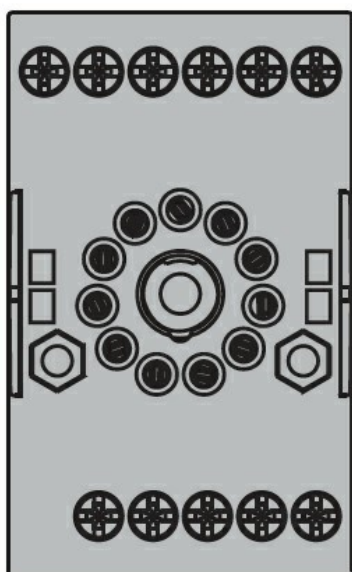
Montaż

Na szynie DIN 35 mm lub za pomocą śrub

Wymiary



Schemat połączeń elektrycznych



Certyfikaty i zgodność

Zgodność

IEC/EN 61810

Certyfikaty

CSA

cURus

EAC

Klasyfikacja ETIM

ETIM 8,0

EC001456 -
Gniazdo
przełącznikowe