



Przeznaczenie produktu

Przełączniki przemysłowe do gniazd 8-pinowych HR702C

Seria produktu

Właściwości styków

Konfiguracja zestyków		2C/O
Znamionowe napięcie izolacji U_i IEC/EN	V	250
Znamionowe napięcie udarowe U_{imp}	kV	6
Prąd roboczy termiczny umowny I_{th} , IEC	A	10
Prąd znamionowy (I_n)	A	10
Napięcie sterujące przełącznika	V	24VDC
Znamionowa moc łączeniowa w AC1	VA	2500

Znamionowa moc łączeniowa w AC15	230 V AC	VA	500
Sterowanie silnikiem jednofazowym	230 V AC	kW	1.2

Sterowanie silnikiem jednofazowym	Znamionowy prąd roboczy DC-1 30 V	A	10
-----------------------------------	-----------------------------------	---	----

Minimalne obciążenie przełączane	V / mA	5 / 100
Impedancja zestyku	mΩ	100
Materiał styków		Ag/Ni

Czas działania

Zamykanie	ms	<30
Otwieranie	ms	<30

Trwałość

mechaniczna	cycles	5000000
elektryczna AC1	cycles	100000

Charakterystyka cewki

Średni pobór cewki AC przy 20°C	VA	3
Średni pobór cewki DC przy 20°C	W	1.5

Zakres pracy	Zamykanie	% U_n	75...110
	Otwieranie	% U_n	10...30
Maksymalna częstość łączy		cycles/h	3600

Właściwości mechaniczne

Maksymalny moment dokręcania zacisków gniazda	Nm	0.6
Narzędzie do dokręcania zacisków gniazda (wkładak: krzyżak/płaski)		PH1 / 4.5mm

Przekrój przewodu	AWG/Kcmil	min.	20
		maks.	14
IEC		min.	mm ² 0.5

	maks.	mm ²	2.5
Pozycja montażowa	normalna		Dowolna
Montaż			Na szynie DIN 35 mm lub za pomocą śrub

Warunki otoczenia

Temperatura

Temperatura pracy

min.	°C	-40
maks.	°C	+55

Temperatura składowania

min.	°C	-40
maks.	°C	+70

Inne właściwości

Wskaźnik

Tak

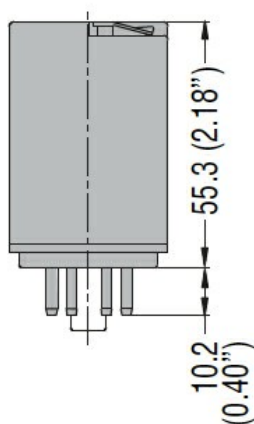
Sygnalizator mechaniczny położenia styków

Tak

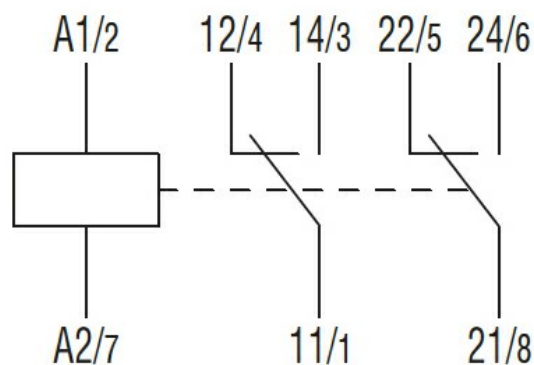
Przycisk mechaniczny testu

Tak

Wymiary



Schemat połączeń elektrycznych



Certyfikaty i zgodność

Zgodność

IEC/EN 61810

Certyfikaty

CSA

cURus

EAC

Klasyfikacja ETIM

ETIM 8,0

EC001437 -
Przełącznik
przełączający